



9 kg – 25 kg

britax

MAX-WAY

Notice d'utilisation

Manual de instrucciones

Guia do Utilizador

Guida per l'uso

Gebruikershandleiding

FR

ES

PT

IT

NL





Veillez respecter ces instructions à la lettre. Si le siège n'est pas parfaitement fixé et si votre enfant n'est pas correctement attaché dans le siège, votre enfant ainsi que les autres passagers du véhicule encourent des blessures graves en cas d'accident.

Veillez lire attentivement la présente notice d'utilisation AVANT d'essayer d'installer votre siège auto pour enfants.

Britax vous recommande de ne pas acheter ni vendre de siège auto d'occasion. Veuillez vous défaire de votre siège enfant en toute sécurité. Ne le revendez pas et ne le transmettez pas à votre entourage.

En cas d'accident, le siège enfant et les ceintures de sécurité de votre véhicule doivent être remplacés. Même s'ils paraissent intacts, il est probable que le siège enfant et les ceintures de votre véhicule ne remplissent plus leur rôle dans l'éventualité d'un nouvel accident.

Aucun siège enfant ne peut empêcher totalement un enfant d'en sortir

Même s'ils sont conformes aux exigences légales de la norme européenne ECE R44, les systèmes de ceintures ne peuvent être conçus pour empêcher totalement un enfant de s'en dégager. La ceinture doit systématiquement être attachée et réglée correctement. Il revient aux adultes d'inciter les enfants à rester attachés dans le système de ceinture.

Entretien de votre siège enfant

Des aliments et des boissons peuvent pénétrer dans le fermoir de la ceinture. Ils peuvent entraver son bon fonctionnement et l'empêcher de s'enclencher correctement. Nettoyez-le à l'eau tiède jusqu'à ce qu'il soit parfaitement propre (**fig. A et B**).

Nettoyage de la housse

Veillez consulter les consignes de lavage figurant sur l'étiquette.

Ne passez **JAMAIS** la housse au sèche-linge : essorez-la délicatement et laissez-la sécher à l'air libre.

Nettoyage des ceintures et de la coque

Nettoyez-les **UNIQUEMENT** à l'aide d'une éponge et à l'eau tiède savonneuse.

NE DÉMONTÉZ PAS et n'essayez pas de démonter quelque pièce que ce soit des ceintures ou du siège pendant le nettoyage.

N'utilisez **JAMAIS** de solvants, de détergents, ni de liquide vaisselle : ils sont susceptibles d'abîmer la ceinture et le siège.

Ne graissez ni ne huilez **JAMAIS** les pièces du siège.

Retrait et remise en place de la housse

Appuyez sur la touche de déverrouillage de la ceinture et maintenez-la enfoncée.

Glissez vos mains sous les coussinets du thorax (**fig. 1a**) et tirez les DEUX bretelles aussi loin que possible vers l'avant. Relâchez le fermoir de la ceinture (appuyez sur la touche de déverrouillage rouge).

Retirez la housse de l'appui-tête.

Ouvrez la fermeture Velcro du rembourrage de l'entre-jambes et retirez-le. Ouvrez les boutons-pression et les fermetures Velcro situés à gauche et à droite à l'arrière de la housse. Glissez les sangles de ceinture à travers les évidements de la housse. Décrochez la housse du dessous de la coque. Passez la housse au-dessous du bord biseauté, du fermoir et de l'appui-tête en procédant de bas en haut.

Pour remettre la housse en place, il vous suffit de procéder dans l'ordre inverse.

Assurez-vous que les sangles ne sont pas entortillées.

IMPORTANT : la housse et les épaulières sont des équipements de sécurité. N'utilisez **JAMAIS** le siège enfant sans eux. Ne mettez pas en péril la sécurité de votre enfant en utilisant des housses de rechange d'autres fabricants. Ces dernières pourraient empêcher le siège enfant de protéger votre enfant comme il le devrait.

Vous pouvez vous procurer une housse de rechange auprès de votre revendeur Britax ou contacter le service clients Britax au +46 8564 841 00.

Garantie

Tous les produits Britax ont été conçus, fabriqués et testés avec le plus grand soin. Si toutefois ce produit s'avérait défectueux dans les 24 mois suivant la date d'achat, en raison d'un vice matériel ou d'un vice de fabrication, veuillez le rapporter au lieu d'achat d'origine. Nous réparerons ou échangerons votre produit contre un produit identique ou similaire gratuitement, le choix de l'une ou l'autre de ces deux options étant laissé à notre discrétion.

Un justificatif d'achat vous sera demandé pour bénéficier de la garantie. Nous vous recommandons de conserver votre ticket de caisse dans la notice d'utilisation, et de ranger celle-ci dans le siège.

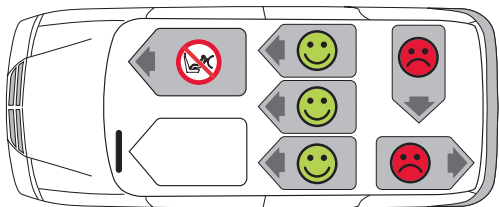
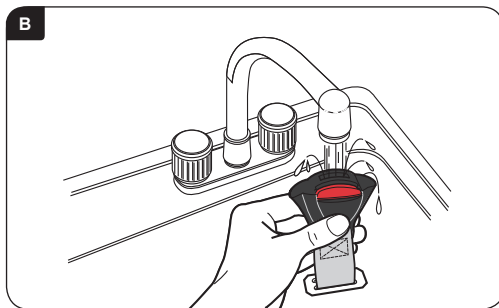
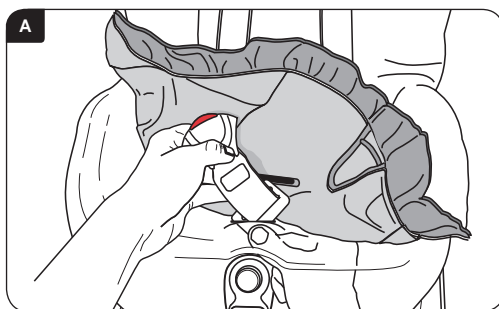
Britax décline toute responsabilité en cas de dommages résultant d'une mauvaise utilisation ou de négligence.

Cette garantie n'est pas cessible et ne s'applique donc pas aux produits acquis d'occasion.

Cette garantie n'affecte pas vos droits légaux.

En cas de doute

Tous les sièges auto ne sont pas compatibles avec tous les véhicules. Pour savoir si ce dispositif de sécurité est compatible avec votre voiture, veuillez consulter notre site Internet à l'adresse www.britax.eu ou demander conseil à notre service d'assistance par téléphone au +46 8564 841 00 ou par e-mail à l'adresse helpline@uk.britaxeurope.com.



Avertissement

9–25 kg Groupe 1-2 (âge approximatif : 9 mois à 6 ans)



RISQUE TRÈS ÉLEVÉ !

N'utilisez **JAMAIS** un siège enfant installé dos à la route sur un siège passager équipé d'un airbag activé.

N'utilisez **JAMAIS** un siège enfant installé face à la route sur un siège passager équipé d'un airbag activé, à moins que le fabricant de votre véhicule soit en mesure de confirmer que cette installation est sans danger.

N'utilisez **JAMAIS** le siège enfant sur des sièges de voiture orientés de côté ou dos à la route.

N'utilisez **JAMAIS** d'objets, tels qu'un coussin ou un manteau, pour surélever le siège enfant sur le siège passager. En cas d'accident, le siège enfant et les ceintures de sécurité de votre véhicule ne seraient pas à même de protéger pleinement votre enfant.

N'utilisez **JAMAIS** le siège enfant à la maison. Il n'a pas été conçu à cet effet et doit exclusivement être utilisé dans votre voiture.

Ne tentez **JAMAIS** de démonter, modifier ou ajouter quelque pièce que soit du siège enfant ou de changer la manière dont les ceintures du siège et de votre véhicule sont agencés ou utilisés. L'homologation officielle perd toute validité dès lors que des modifications sont apportées. **AUCUNE** modification ne doit être apportée au siège enfant par un tiers autre que le fabricant lui-même.

Ne laissez **JAMAIS** des enfants seuls et sans surveillance dans une voiture, même un bref instant.

Ne laissez **JAMAIS** d'objets non attachés, comme des bagages ou des livres, à l'arrière de votre voiture. Ils doivent être correctement sécurisés, afin qu'ils ne puissent pas se détacher et causer des blessures graves en cas de freinage brusque. Les objets volumineux et lourds sont particulièrement dangereux à cet égard.

Ne laissez **JAMAIS** le mécanisme des sièges passagers rabattables déverrouillé. En cas de freinage brusque, le dossier d'un siège déverrouillé pourrait blesser votre enfant.

Ne laissez **JAMAIS** des enfants jouer avec le siège enfant ou modifier ses réglages.

Conservez **TOUJOURS** cette notice d'utilisation dans l'espace de rangement prévu à cet effet dans le siège.

Couvrez **TOUJOURS** le siège enfant si votre voiture reste stationnée en plein soleil. Les fixations pourraient chauffer et la housse se décolorer sous l'effet du soleil.

Assurez-vous **TOUJOURS** que le siège enfant n'est pas coincé par un siège passager rabattable ou dans la porte de votre voiture.

Assurez-vous **TOUJOURS** que le réglage des ceintures est adapté aux vêtements de l'enfant avant chaque trajet : le réglage utilisé pour les vêtements d'hiver sera sans doute trop lâche si l'enfant porte une tenue d'été.

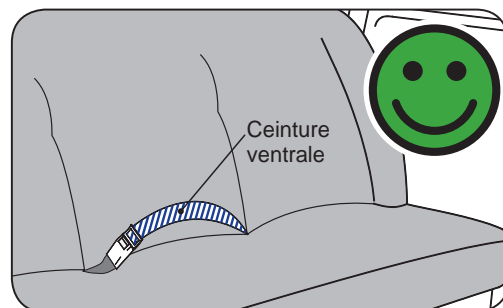
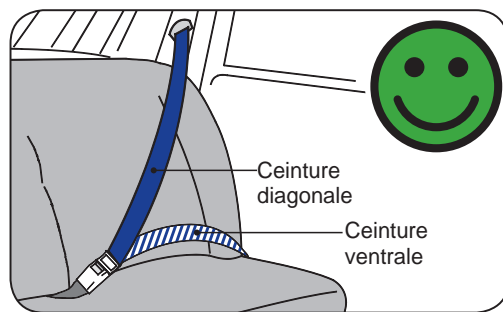
Conservez **TOUJOURS** le siège enfant en lieu sûr lorsqu'il n'est pas utilisé. Ne posez pas d'objets lourds dessus. Conservez le siège enfant à l'abri du soleil et ne l'entreposez pas à proximité directe de sources de chaleur.

Fixez **TOUJOURS** le siège enfant même lorsqu'il n'est pas utilisé.

Assurez-vous **TOUJOURS** que tous les occupants du véhicule ont attaché leur ceinture de sécurité.

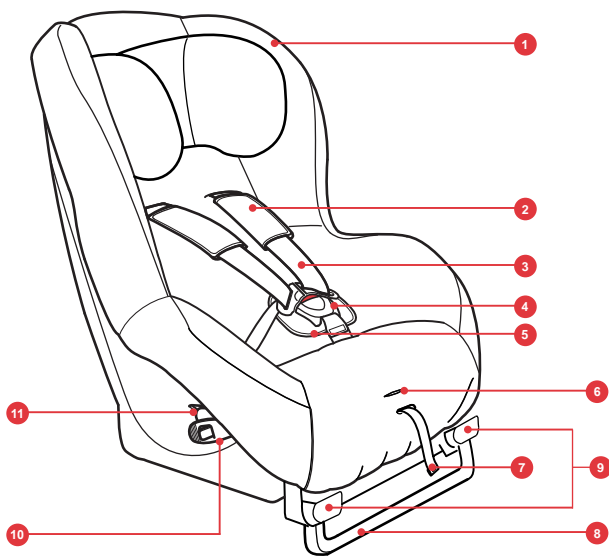
Bien que Britax tienne compte du fait que le siège auto est en contact avec les sièges du véhicule lors de la conception de nouveaux produits, il ne peut en aucun cas être tenu pour responsable en cas de détérioration des sièges ou des ceintures de sécurité du véhicule.

IMPORTANT : ce siège enfant ne peut être utilisé que dans certains modèles de véhicules (consulter la liste de véhicules agréés) et ne DOIT être utilisé qu'avec une ceinture ventrale ou une ceinture 3 points (homologué conformément au règlement UN/ECE n°16 ou d'autres normes équivalentes).

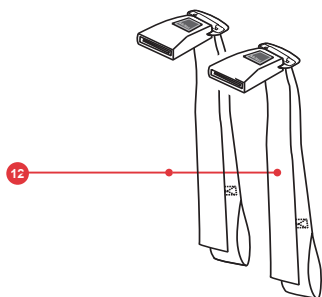


Présentation de votre nouveau siège enfant

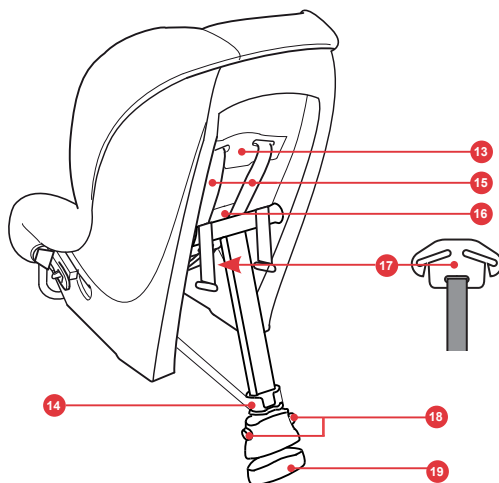
9–25 kg Groupe 1-2 (âge approximatif : 9 mois à 6 ans)



1. Housse du siège
2. Épaulières
3. Sangles de la ceinture
4. Fermeture de la ceinture
5. Coussin confort
6. Touche de réglage de la ceinture
7. Sangle de réglage de la ceinture
8. Pied de maintien
9. Touches de réglage du pied de maintien
10. Bras de verrouillage
11. Fente de guidage de la ceinture

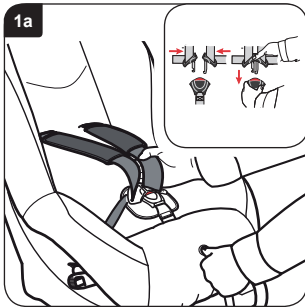


12. Sangles de fixation
13. Plaque dorsale
14. Attache de béquille
15. Fentes des bretelles
16. Logement de la notice d'utilisation (non visible)
17. Pièce d'assemblage (non visible)
18. Touches de déverrouillage de la béquille
19. Béquille



1. Régler le siège en fonction du poids de votre enfant

IMPORTANT : ce siège enfant a été conçu pour fonctionner en toute sécurité, sans l'aide d'aucun système de retenue externe.



Réglage de la ceinture

Appuyez sur la touche de déverrouillage de la ceinture et maintenez-la enfoncée. Glissez vos mains sous les coussinets du thorax (**fig. 1a**) et tirez les **DEUX** bretelles aussi loin que possible vers l'avant.

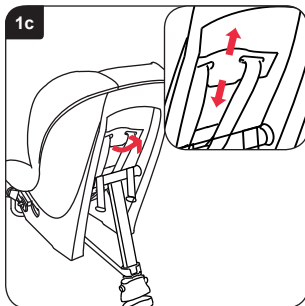
Ouvrez le fermoir de la ceinture en appuyant sur sa touche rouge. Installez la ceinture autour de votre enfant. Pour boucler le fermoir, commencez par fixer les deux parties supérieures ensemble (**encadré**), puis enfoncez-les fermement dans la partie inférieure jusqu'à ce que vous entendiez clairement un clic. Tirez délicatement la ceinture vers le haut de façon à ajuster les parties ventrales. Tirez la sangle de réglage vers l'avant et assurez-vous que la ceinture maintient **FERMEMENT** votre enfant tout en restant confortable. Assurez-vous que les sangles ne sont pas entortillées.



IMPORTANT : vous devez régler la hauteur des bretelles de façon à les ajuster à votre enfant **AVANT** d'installer le siège enfant dans le véhicule. Les épauilières doivent être positionnées en haut sur les épaules de l'enfant, comme illustré (**fig. 1b**).

Les bretelles **DOIVENT** être réglées de façon à arriver à hauteur des épaules de votre enfant, ou juste en dessous. En cas de doute, mieux vaut qu'elles se trouvent juste en dessous des épaules qu'au-dessus (**fig. 1b**).

Une fois que vous avez atteint les fentes supérieures, votre enfant peut encore utiliser ce siège jusqu'à ce que ses yeux arrivent au-dessus du bord supérieur de la coque.

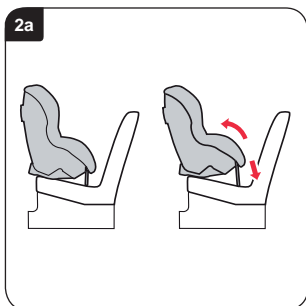


Réglage de l'appui-tête

Remontez la plaque dorsale et réglez l'appui-tête en glissant la plaque vers le haut ou le bas (**fig. 1c**). Assurez-vous que la plaque dorsale s'enclenche dans la position souhaitée.

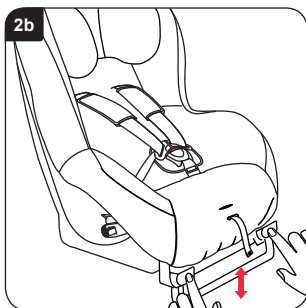


2. Installer votre siège enfant (dos à la route) sur le siège passager arrière

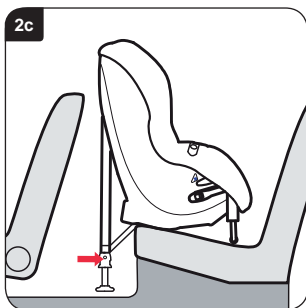


IMPORTANT : le siège enfant peut être utilisé avec une ceinture ventrale ou une ceinture 3 points.

Le siège enfant est équipé d'un pied de maintien réglable (**fig. 2a**). Plus l'enfant est petit, plus le siège doit être incliné.

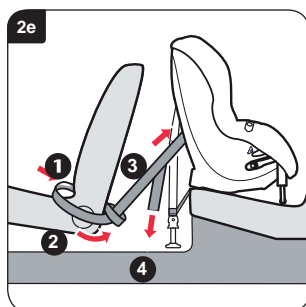
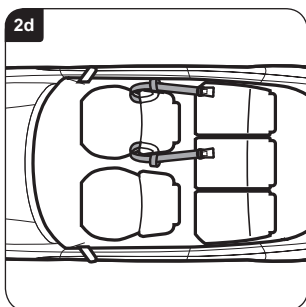


Plus l'enfant est grand, plus le siège doit être redressé. Pour modifier la position (si nécessaire), déployez le pied de maintien jusqu'à ce qu'il s'enclenche dans la position souhaitée. Pour rentrer le pied de maintien, appuyez sur les deux touches de réglage du pied et relevez-le (**fig. 2b**). Assurez-vous que le pied de maintien est bien enclenché.



Placez le siège enfant tourné vers l'arrière sur le siège et suivez les instructions d'installation ci-dessous, y compris les instructions pour bien tendre les sangles inférieures contre le pied de support correctement ajusté – de façon à reposer contre le pied de support. Si le siège enfant est en contact avec le siège du passager avant, il est possible de placer un morceau de tissu entre eux pour éviter de laisser des marques de pression (**fig. 2c**).

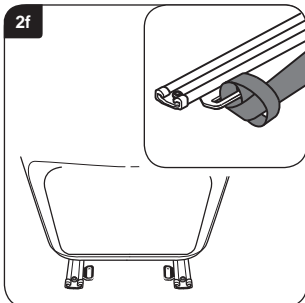
Déployez complètement la béquille en appuyant sur les deux touches de déverrouillage. Assurez-vous que les arceaux de fixation de la béquille sont orientés vers l'avant et que les sangles ne sont pas entortillées. Abaissez la béquille et réglez la hauteur de façon à ce qu'elle se situe à environ 30 mm du sol (**fig. 2c**). Utilisez la règle imprimée au dos de ce manuel pour vous assurer que la béquille est à la bonne distance du sol.



Glissez les extrémités à boucle des sangles de fixation entre le siège avant et l'arrière comme illustré (**fig. 2d et 1 fig. 2e**).

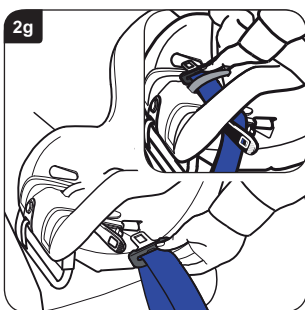
Faites passer les extrémités à fermoir des sangles de fixation autour de l'extérieur du siège de la voiture et introduisez-les dans les boucles **2**. Enclenchez les extrémités des boucles dans les crochets situés à l'arrière du siège enfant **3**.

Serrez les sangles de fixation provisoirement en tirant les extrémités libres vers le bas **4**.



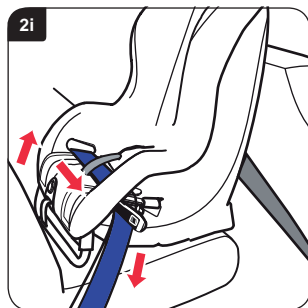
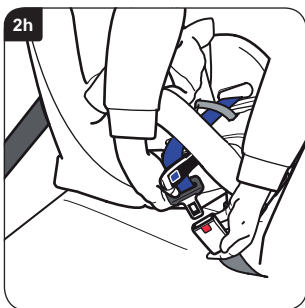
Si votre voiture est équipée d'une boucle au niveau des glissières des sièges, ces dernières peuvent offrir une solution de fixation alternative (cf. encadré 2f).

IMPORTANT : n'utilisez pas les boucles d'attache des bagages pour fixer les sangles de fixation.




Déroulez une longueur suffisante de ceinture ventrale et diagonale (env. 600–900 mm). Ouvrez le bras de verrouillage situé à l'opposé du fermoir de la ceinture. Relevez la housse du siège enfant pour découvrir la sangle d'entre-jambes. Introduisez la ceinture dans le guidage de verrouillage et la fente de la coque (fig. 2g), puis faites-la remonter sur la face supérieure de la partie inférieure du siège, derrière la sangle d'entre-jambes (encadré), puis redescendez en passant dans la fente située de l'autre côté du siège enfant.

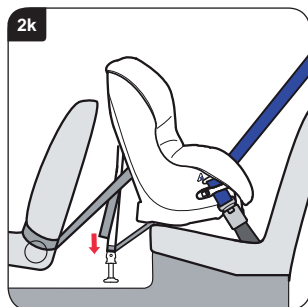
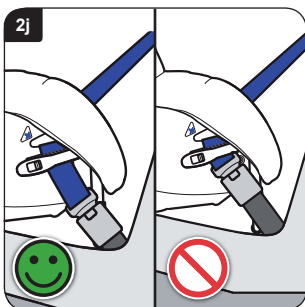
Ouvrez l'autre bras de verrouillage, glissez la ceinture sous le bras de verrouillage et fixez la languette dans le fermoir (fig. 2h).



Passez toutes les sangles dans le siège enfant en veillant à ce que la ceinture ne soit pas entortillée (fig. 2i). Une fois que la ceinture est la plus tendue possible, fermez les bras de verrouillage des DEUX côtés du siège en veillant à ce qu'ils s'enclenchent correctement.

Si le fermoir se situe dans la position indiquée comme incorrecte par le symbole  et que la ceinture ne peut pas être correctement attachée (fig. 2j), essayez une autre position d'assise dans le véhicule.

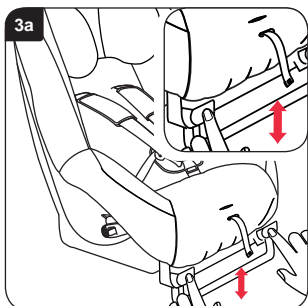
Enfin, resserrez les sangles de fixation en tirant les extrémités libres vers le bas (fig. 2k) jusqu'à ce que la béquille touche le sol. La béquille doit prendre appui contre un sol robuste, et non sur le couvercle d'une boîte de rangement ou tout autre objet similaire.



Une fois le siège solidement attaché, vérifiez qu'il ne bouge plus en essayant de le déplacer d'avant en arrière, et d'un côté à l'autre. Si la fixation vous semble trop lâche, vous devez réinstaller le siège jusqu'à ce qu'il soit solidement fixé.

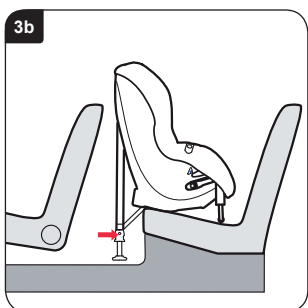
Si le siège est à présent en contact avec le siège avant, il est possible de placer un morceau de tissu entre eux pour éviter de laisser des marques de pression.

3. Installer votre siège enfant (dos à la route) sur le siège arrière central



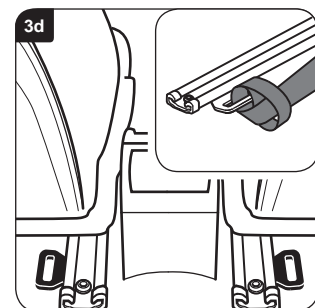
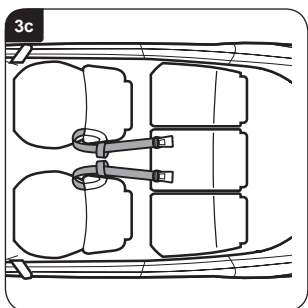
IMPORTANT : le siège enfant peut être utilisé avec une ceinture ventrale ou une ceinture 3 points.

Plus l'enfant est grand, plus le siège doit être redressé. Pour modifier la position (si nécessaire), déployez le pied de maintien jusqu'à ce qu'il s'enclenche dans la position souhaitée. Pour rentrer le pied de maintien, appuyez sur les deux touches de réglage du pied et relevez-le (**fig. 3a**). Assurez-vous que le pied de maintien est bien enclenché.



Placez le siège enfant dos à la route, l'arrière du siège enfant positionné bien au milieu, entre le siège conducteur et le siège passager.

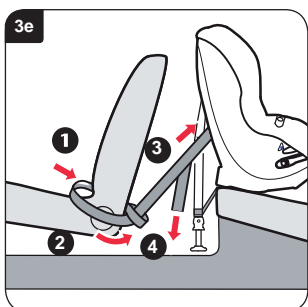
Déployez complètement la béquille en appuyant sur les deux touches de déverrouillage. Assurez-vous que les arceaux de fixation de la béquille sont orientés vers l'avant et que les sangles ne sont pas entortillées. Abaissez la béquille et réglez la hauteur de façon à ce qu'elle se situe à environ 30 mm du sol (**fig. 3b**). Utilisez la règle imprimée au dos de ce manuel pour vous assurer que la béquille est à la bonne distance du sol.



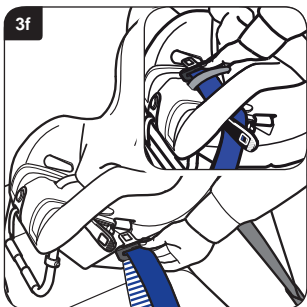
Passez une sangle de fixation autour du siège conducteur et du siège passager comme illustré (**fig. 3c**).

Si votre voiture est équipée d'une boucle au niveau des glissières des sièges, ces dernières peuvent offrir une solution de fixation alternative (**cf. encadré 3d**).

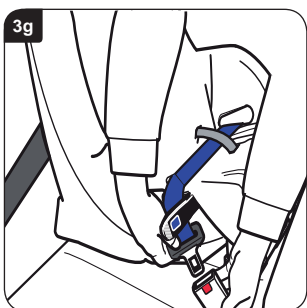
IMPORTANT : n'utilisez pas les boucles d'attache des bagages pour fixer les sangles de fixation.



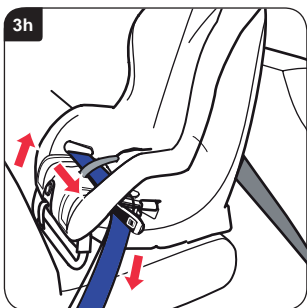
Glissez les extrémités à boucle des sangles de fixation entre le siège avant et l'arrière comme illustré (**fig. 2d et 1 fig. 2e**). Faites passer les extrémités à fermoir des sangles de fixation autour de l'extérieur du siège de la voiture et introduisez-les dans les boucles **2**. Enclenchez les extrémités des boucles dans les crochets situés à l'arrière du siège enfant **3**. Serrez les sangles de fixation provisoirement en tirant les extrémités libres vers le bas **4**.



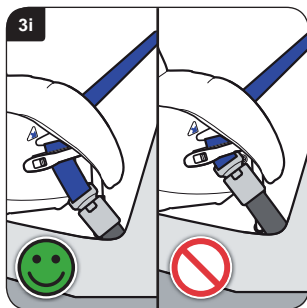
Déroulez une longueur suffisante de ceinture ventrale et diagonale (env. 600–900 mm). Ouvrez le bras de verrouillage situé à l'opposé du fermoir de la ceinture. Relevez la housse du siège enfant pour découvrir la sangle d'entre-jambes. Introduisez la ceinture dans le guidage de verrouillage et la fente de la coque (**fig. 3f**), puis faites-la passer sur la face supérieure de la partie inférieure du siège, derrière la sangle d'entre-jambes (**encadré**), puis redescendez en passant dans la fente située de l'autre côté du siège enfant.




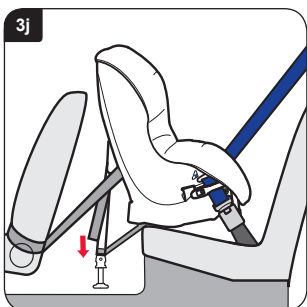
Ouvrez l'autre bras de verrouillage, glissez la ceinture sous le bras de verrouillage et fixez la languette dans le fermoir (**fig. 3g**).



Passez toutes les sangles dans le siège enfant en veillant à ce que la ceinture ne soit pas entortillée (**fig. 3h**). Une fois que la ceinture est la plus tendue possible, fermez les bras de verrouillage des **DEUX** côtés du siège en veillant à ce qu'ils s'enclenchent correctement.



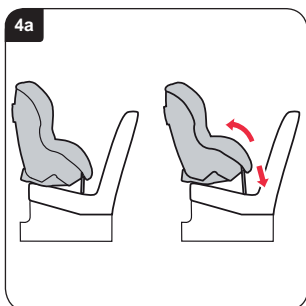
Si le fermoir se situe dans la position indiquée comme incorrecte par le symbole  et que la ceinture ne peut pas être correctement attachée (**fig. 3i**), essayez une autre position d'assise dans le véhicule.



Enfin, resserrez les sangles de fixation en tirant les extrémités libres vers le bas (**fig. 3j**) jusqu'à ce que la béquille touche le sol. La béquille doit prendre appui contre un sol robuste, et non sur le couvercle d'une boîte de rangement ou tout autre objet similaire.

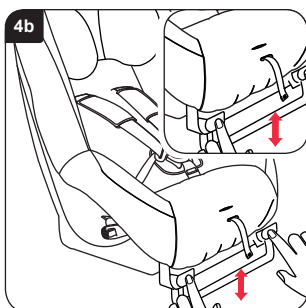
Une fois le siège solidement attaché, vérifiez qu'il ne bouge plus en essayant de le déplacer d'avant en arrière, et d'un côté à l'autre. Si la fixation vous semble trop lâche, vous devez réinstaller le siège jusqu'à ce qu'il soit solidement fixé.

4. Installer votre siège enfant (dos à la route) sur le siège avant



IMPORTANT : le siège enfant **DOIT** exclusivement être utilisé avec une ceinture ventrale et diagonale.

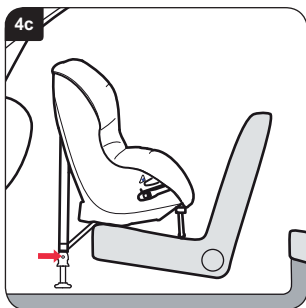
Le siège enfant est équipé d'un pied de maintien réglable (**fig. 4a**). Plus l'enfant est petit, plus le siège doit être incliné. Plus l'enfant est grand, plus le siège doit être redressé.



Plus l'enfant est grand, plus le siège doit être redressé. Pour modifier la position (si nécessaire), déployez le pied de maintien jusqu'à ce qu'il s'enclenche dans la position souhaitée. Pour rentrer le pied de maintien, appuyez sur les deux touches de réglage du pied et relevez-le (**fig. 4b**). Assurez-vous que le pied de maintien est bien enclenché.

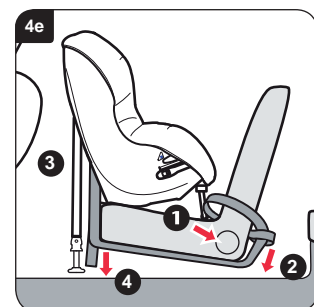
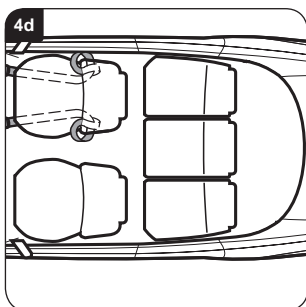
Reculez le siège avant du véhicule y installer le siège enfant. Assurez-vous que le passager assis directement derrière ce siège pourra néanmoins s'asseoir confortablement.

Placez le siège enfant tourné vers l'arrière sur le siège et suivez les instructions d'installation ci-dessous, y compris les instructions pour bien tendre les sangles inférieures contre le pied de support correctement ajusté – de façon à reposer contre le pied de support. Si le siège enfant est en contact avec le tableau de bord, il est possible de placer un morceau de tissu entre eux pour éviter de laisser des marques de pression.



Placez le siège enfant dos à la route et enfoncez-le fermement dans le siège du véhicule (**fig. 4c**).

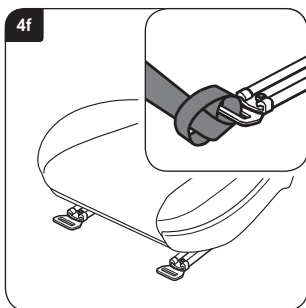
Déployez complètement la béquille en appuyant sur les deux touches de déverrouillage. Assurez-vous que les arceaux de fixation de la béquille sont orientés vers l'avant et que les sangles ne sont pas entortillées. Abaissez la béquille et réglez la hauteur de façon à ce qu'elle se situe à environ 30 mm du sol (**fig. 4c**). Utilisez la règle imprimée au dos de ce manuel pour vous assurer que la béquille est à la bonne distance du sol.



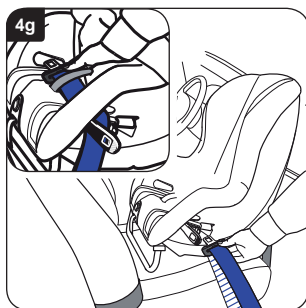
Glissez les extrémités à boucle des sangles de fixation entre le siège avant et l'arrière comme illustré (**fig. 2d** et **1 fig. 2e**).

Faites passer les extrémités à fermoir des sangles de fixation autour de l'extérieur du siège de la voiture et introduisez-les dans les boucles **2**. Enclenchez les extrémités des boucles dans les crochets situés à l'arrière du siège enfant **3**.

Serrez les sangles de fixation provisoirement en tirant les extrémités libres vers le bas **4**.

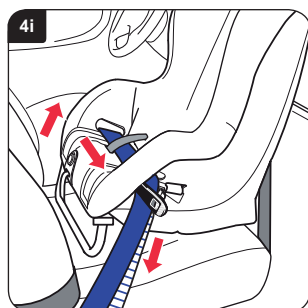
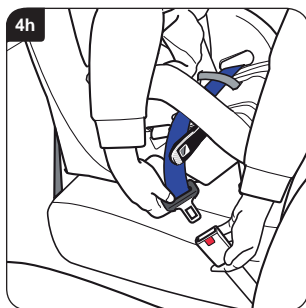


Glissez les extrémités à boucle des sangles de fixation entre le siège avant et l'arrière **1** comme illustré (fig. 4d). Faites passer les extrémités à fermoir des sangles de fixation autour de l'extérieur du siège de la voiture et introduisez-les dans les boucles **2**. Glissez les extrémités à fermoir sous le siège. Enclenchez les fermoirs des sangles de fixation sur les languettes situées des côtés du siège enfant **3**. Serrez les sangles de fixation provisoirement en tirant les extrémités libres vers le bas **4**.




Déroulez une longueur suffisante de ceinture ventrale et diagonale (env. 600–900 mm). Ouvrez le bras de verrouillage situé à l'opposé du fermoir de la ceinture. Relevez la housse du siège enfant pour découvrir la sangle d'entre-jambes. Introduisez la ceinture dans le guidage de verrouillage et la fente de la coque (fig. 4g), puis faites-la remonter sur la face supérieure de la partie inférieure du siège, derrière la sangle d'entre-jambes (encadré), puis redescendez en passant dans la fente située de l'autre côté du siège enfant.

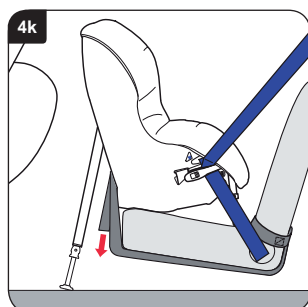
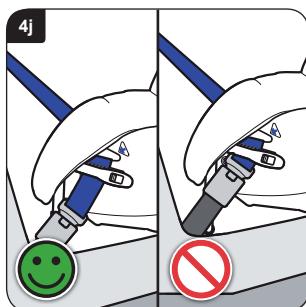
Ouvrez l'autre bras de verrouillage, glissez la ceinture sous le bras de verrouillage et fixez la languette dans le fermoir (fig. 4h).



Passer toutes les sangles dans le siège enfant en veillant à ce que la ceinture ne soit pas entortillée (fig. 4i). Une fois que la ceinture est la plus tendue possible, fermez les bras de verrouillage des DEUX côtés du siège en veillant à ce qu'ils s'enclenchent correctement.

Si le fermoir se situe dans la position indiquée comme incorrecte par le symbole  et que la ceinture ne peut pas être correctement attachée (fig. 4j), essayez une autre position d'assise dans le véhicule.

Enfin, resserrez les sangles de fixation en tirant les extrémités libres vers le bas (fig. 4k) jusqu'à ce que la béquille touche le sol. La béquille doit prendre appui contre un sol robuste, et non sur le couvercle d'une boîte de rangement ou tout autre objet similaire.



Une fois le siège solidement attaché, vérifiez qu'il ne bouge plus en essayant de le déplacer d'avant en arrière, et d'un côté à l'autre. Si la fixation vous semble trop lâche, vous devez réinstaller le siège jusqu'à ce qu'il soit solidement fixé.

Si le siège est à présent en contact avec le tableau de bord, il est possible de placer un morceau de tissu entre eux pour éviter de laisser des marques de pression.



Lea correcta y detenidamente estas instrucciones. Si el asiento no se ajusta con seguridad y el niño no está sujeto correctamente, el niño y otros pasajeros correrán un grave riesgo de lesiones en caso de accidente.

Lea detenidamente este manual de instrucciones ANTES de intentar instalar el asiento infantil para vehículos.

Britax le advierte de que el asiento infantil para vehículos no debe ser comprado ni vendido de segunda mano. Deshágase del asiento infantil de forma segura. No lo venda ni lo entregue a terceros. Después de un accidente, el asiento infantil y los cinturones del asiento del coche deberán sustituirse. Aunque parezca que no han sufrido daños, si tuviera otro accidente, el asiento infantil y los cinturones del asiento del coche ya no podrían proteger al niño de la forma adecuada.

Ningún asiento infantil está hecho a prueba de fuga.

No se puede considerar que el sistema de cinturones sea completamente "a prueba de niños" y, sin embargo, cumpla con los requisitos legales de la norma europea ECE R44. El cinturón se debe abrochar y ajustar correctamente en todo momento y se debe velar por que los niños estén sujetos con el sistema de cinturones.

Cuidado del asiento infantil

En el broche del cinturón se pueden introducir restos de comida y bebida. Esto puede obstaculizar el funcionamiento del dispositivo e impedir que cierre correctamente. Lavar con agua caliente hasta que quede limpio (**fig. A y B**).

Limpieza de la funda

Lea las etiquetas con instrucciones de lavado situadas en la funda.

NO meta la funda en la secadora; solo apta para centrifugado corto y tender.

Limpieza del cinturón y del asiento

Limpiar **SOLO** con una esponja utilizando jabón de manos y agua caliente.

NO desmonte ni intente desmontar ninguna parte del cinturón o del asiento durante la limpieza.

NO utilice disolventes ni detergentes, ya que podrían dañar el cinturón y el asiento.

NO lubrique ni engrase ninguna parte del asiento.

Extracción y colocación de la funda

Mantenga presionado el botón de desenganche del cinturón y, con la mano bajo la parte acolchada para el pecho (**fig. 1a**), empuje LOS DOS cinturones de los hombros hacia delante tanto como pueda. Abra el broche del cinturón (presione el botón de desenganche rojo).

Retire la funda del reposacabezas.

Desabroche el cierre de velcro situado en el acolchado ajustable y retírelo. Abra los cierres automáticos y los cierres de velcro situados a derecha e izquierda en la parte trasera de la funda. Introduzca las correas del cinturón a través de los huecos de la funda. Desenganche la funda desde debajo del borde del asiento.

Levante la funda por encima del bisel, del broche y del reposacabezas de abajo hacia arriba.

Para colocar la funda de nuevo, proceda simplemente en el orden inverso que se ha seguido para retirarla.

Asegúrese de que los cinturones no están torcidos.

IMPORTANTE: La funda y la parte acolchada son componentes de seguridad. **NUNCA** utilice el asiento infantil sin ellos. No ponga en peligro la seguridad del niño utilizando fundas de recambio de otros fabricantes, pues esto podría hacer que el asiento infantil no protegiera al niño de la forma adecuada.

Puede adquirir fundas de recambio en su proveedor de Britax o contactando con el Departamento de Atención al Cliente de Britax a través del +46 8564 841 00.

Garantía

Todos los productos Britax han sido cuidadosamente diseñados, fabricados y probados. No obstante, si el producto resultara defectuoso dentro de un plazo de 24 meses a partir de la fecha de compra a consecuencia de fallos de material o de fabricación, devuélvalo al lugar de compra original. Allí decidiremos si repararlo de forma gratuita o sustituirlo por un producto igual o similar.

Para hacer valer la garantía se requerirá el comprobante de compra. Le recomendamos conservar el recibo, graparlo a este manual de instrucciones y guardarlo en el asiento.

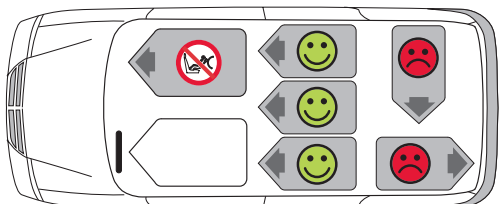
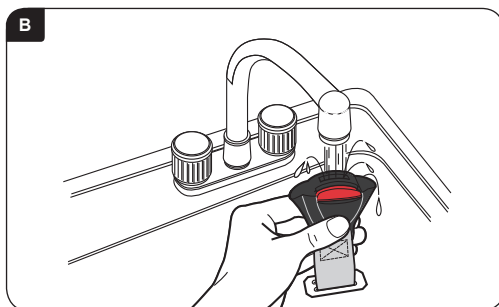
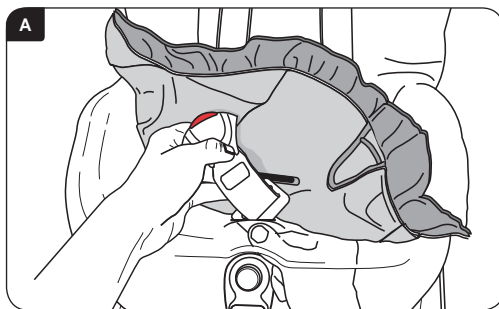
Britax no asumirá ninguna responsabilidad por daños derivados de abuso, uso indebido o negligencia.

Esta garantía no es transferible y, por tanto, no se aplica a productos de segunda mano.

Esta garantía no afecta a sus derechos legales.

En caso de duda

No todos los asientos se adaptan a cualquier automóvil. Para informarse sobre la idoneidad de su vehículo respecto a esta limitación, consulte nuestra página web www.britax.eu, llame a la línea de asistencia del Servicio de Atención al Cliente a través del +46 8564 841 00 o envíe un correo electrónico a helpline@uk.britaxeurope.com.



Advertencia

9–25 kg, grupo 1-2 (edad aproximada entre 9 meses y 6 años)



¡PELIGRO EXTREMO!

NO utilice el asiento infantil orientado en el sentido contrario al de la marcha bajo ninguna circunstancia en un asiento de pasajeros equipado con un airbag activo.

NO utilice el asiento infantil orientado en el sentido de la marcha en un asiento de pasajeros con airbag activo a menos que su fabricante de vehículos le confirme que es seguro.

NO utilice el asiento infantil en asientos del vehículo orientados hacia un lateral o en el sentido contrario al de la marcha.

NO utilice ningún elemento, como cojines o abrigos, para elevar el asiento infantil del asiento de pasajeros. En caso de accidente, el asiento infantil y el cinturón del asiento del coche no podrían proteger al niño de la forma adecuada.

NO utilice el asiento infantil en casa. No está diseñado para uso doméstico, solo debe utilizarse en el coche.

NO intente desmontar, modificar o añadir ninguna parte del asiento infantil, ni cambiar la forma de fabricación o uso de su cinturón ni de los cinturones del asiento del coche. La autorización oficial perderá su validez si se realizan modificaciones. **NADIE** podrá realizar modificaciones en el asiento infantil, a excepción del fabricante.

NO deje a los niños solos en el coche, ni siquiera durante un tiempo breve.

NO deje objetos sueltos, como libros o equipaje, en la parte trasera del coche. Estos deberán situarse en un lugar seguro, ya que si el coche se detiene de forma repentina, los objetos sueltos se desplazarían y podrían causar daños graves. Los objetos grandes y pesados suponen un riesgo especialmente grave.

NO deje asientos de pasajeros plegables desbloqueados. Si tuviera que detener el coche de forma repentina, un respaldo suelto del asiento podría lesionar al niño.

NO permita que los niños jueguen con el asiento infantil ni lo ajusten.

ASEGÚRESE de conservar este manual de instrucciones en la ranura de almacenamiento prevista para ello.

ASEGÚRESE de cubrir el asiento infantil si el coche se deja bajo luz solar directa. Los accesorios se pueden calentar cuando hace buen tiempo y la funda se puede descolorar.

ASEGÚRESE de que el asiento infantil no se queda atrapado por un asiento de pasajeros plegable ni en la puerta del coche.

ASEGÚRESE de ajustar el cinturón de modo que se adapte a la ropa del niño antes de cada viaje; un ajuste para ropa de invierno puede resultar demasiado amplio si el niño lleva ropa de verano.

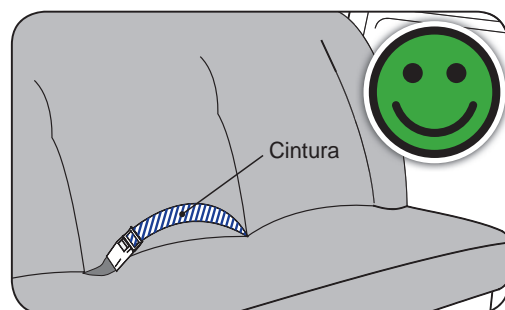
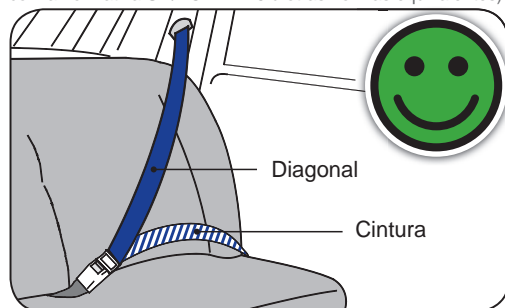
ASEGÚRESE de almacenar el asiento infantil en un lugar seguro si no va a utilizarlo. Evite colocar objetos pesados sobre él y no lo almacene cerca de fuentes de calor directas ni bajo la luz solar directa.

ASEGÚRESE de mantener siempre al seguro el asiento infantil, incluso aunque el niño no lo esté utilizando.

ASEGÚRESE de que todos los ocupantes del vehículo tienen abrochado el cinturón de seguridad.

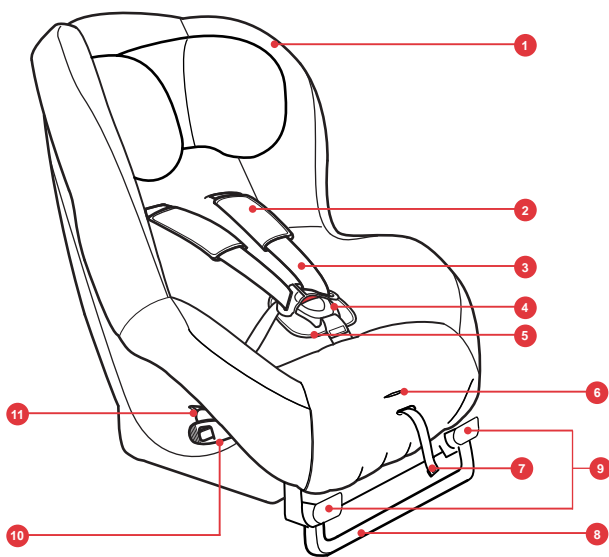
Teniendo en cuenta el contacto del asiento infantil para vehículos con asientos del vehículo en el desarrollo de nuevos productos, Britax no puede asumir ninguna responsabilidad por daños ocasionados en los asientos del vehículo ni en los cinturones de seguridad.

IMPORTANTE: El asiento infantil solo es apto para el uso en los vehículos mencionados (consulte la lista de vehículos autorizados) y solo **DEBE** utilizarse con un cinturón de cintura o con un cinturón de cintura y otro diagonal (de conformidad con la normativa UN/ECE n.º 16 u otras normas equivalentes).

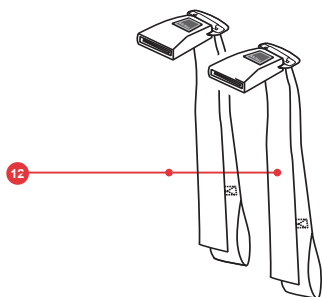


Presentación del asiento infantil

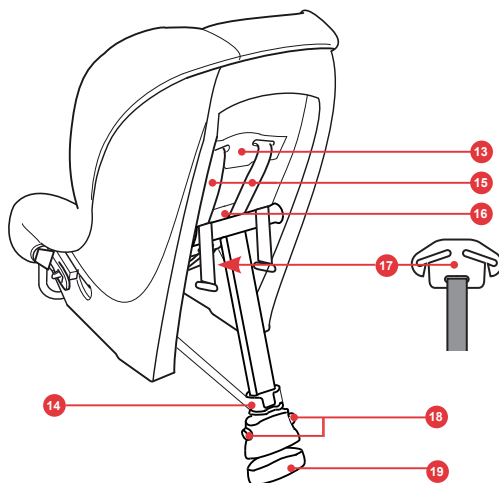
9–25 kg, grupo 1-2 (edad aproximada entre 9 meses y 6 años)



1. Funda del asiento
2. Parte acolchada
3. Correas del cinturón
4. Broche del cinturón
5. Almohadilla
6. Botón de regulación del cinturón
7. Correa de regulación del cinturón
8. Soporte
9. Botones de regulación del soporte
10. Brazo extraíble
11. Ranura guía del cinturón

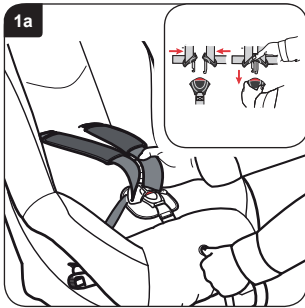


12. Cinturones de enganche
13. Placa trasera
14. Enganche de pata de apoyo
15. Ranuras para los cinturones de los hombros
16. Almacenamiento del manual de instrucciones (no se muestra)
17. Horquilla (oculta)
18. Botones de desenganche de la pata de apoyo
19. Pata de apoyo



1. Ajuste del asiento infantil con el peso del niño

IMPORTANTE: Este asiento infantil está diseñado para responder de forma segura e independiente a otras restricciones externas.



Ajuste del cinturón

Mantenga pulsado el botón de desenganche del cinturón y, con las manos bajo la parte acolchada para el pecho (**fig. 1a**), empuje **LOS DOS** cinturones de los hombros hacia delante tanto como pueda.

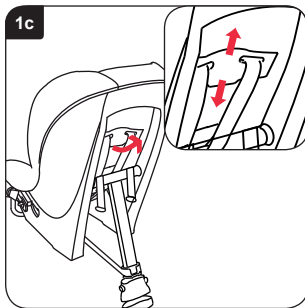
Suelte el broche presionando el botón rojo del broche del cinturón. Ajuste el cinturón alrededor del niño. Para abrochar el broche: en primer lugar, una las dos secciones superiores (**insertar**); a continuación, presiónelas firmemente hasta que lleguen a la sección inferior y se oiga clic. Levante con cuidado el cinturón para tensar la parte del cinturón de cintura que se debe ajustar. Tire hacia delante de la correa de regulación asegurándose de que el cinturón resulta cómodo pero se ajusta **FIRMEMENTE** alrededor del niño. Asegúrese de que las correas del cinturón no están torcidas.



IMPORTANTE: La longitud de los cinturones de los hombros deberán ajustarse en la posición correcta para el niño **ANTES** de instalar el asiento infantil en un coche. La parte acolchada debe quedar situada encima de los hombros del niño, tal como se muestra en la imagen (**fig. 1b**).

Los cinturones de los hombros **DEBEN** ajustarse de modo que queden al mismo nivel o justo por debajo de los hombros del niño. En caso de duda, se recomienda colocarlos justo por debajo de los hombros que sobre ellos (**fig. 1b**).

Una vez que se alcancen las ranuras superiores, el niño podrá seguir utilizando el asiento hasta que su línea de visión esté por encima de la parte superior del asiento.

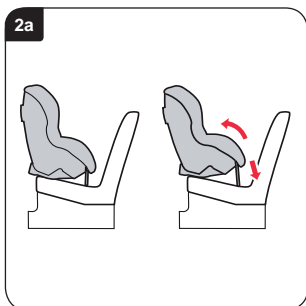


Ajuste del reposacabezas

Levante la placa trasera y ajuste el reposacabezas desplazando la placa trasera hacia arriba o hacia abajo (**fig. 1c**). Asegúrese de que la placa trasera se encaja en la posición deseada.

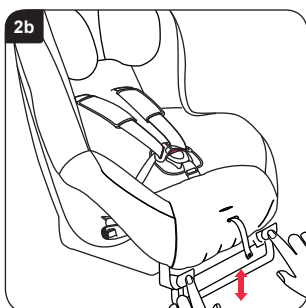


2. Instalación del asiento infantil (orientado en el sentido contrario al de la marcha) en el asiento posterior lateral

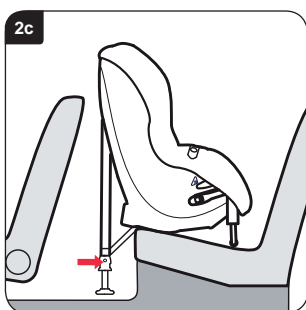


IMPORTANTE: El asiento infantil se puede utilizar con un cinturón de cintura o con un cinturón de cintura y otro diagonal.

El asiento infantil tiene un soporte ajustable (**fig. 2a**). Cuanto más pequeño sea el niño, más reclinado deberá estar el asiento.

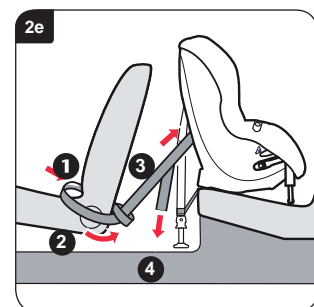
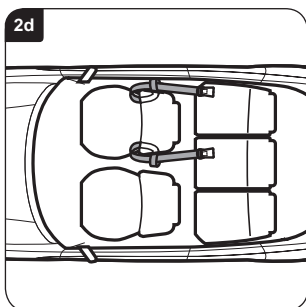


Cuanto más alto sea el niño, más enderezado deberá estar el asiento. Para cambiar la posición (si fuera necesario), deslice el soporte hacia fuera hasta que alcance la posición deseada. Para deslizar hacia dentro el soporte, presione los dos botones de regulación del soporte y levante el soporte (**fig. 2b**). Asegúrese de que el soporte está bien encajado.

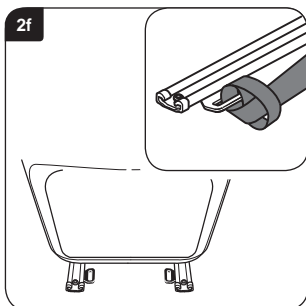


Coloque el asiento infantil en sentido contrario a la marcha sobre el asiento del coche y siga las instrucciones que se indican a continuación para tensar los enganches inferiores con respecto a la pata de soporte correctamente ajustada: deben descansar contra la pata de soporte. En caso de que el asiento infantil esté en contacto con el asiento del pasajero delantero se puede poner una pieza de tela entre ellos para evitar que queden marcas de presión (**fig. 2c**).

Extienda completamente la pata de apoyo presionando los dos botones de desenganche. Asegúrese de que los corchetes del enganche de la pata de apoyo están orientados hacia delante y los cinturones no están torcidos. Baje la pata de apoyo y ajuste la altura de modo que quede a 30 mm del suelo aproximadamente (**fig. 2c**). Utilice la regla impresa en la última página de este manual para obtener la distancia correcta desde la pata de apoyo hasta el suelo.

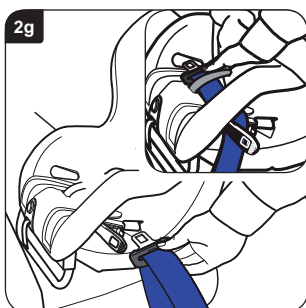


Deslice los extremos de la presilla de los cinturones de enganche entre el asiento delantero del coche y el respaldo tal como se muestra (**fig. 2d** y **1** **fig. 2e**). Rodee la parte exterior del asiento del coche con los extremos del broche de los cinturones de enganche e introdúzcalos a través de las presillas **2**. Encaje los extremos del broche en las fijaciones situadas en la parte posterior del asiento infantil **3**. Tense provisionalmente los cinturones de enganche tirando hacia abajo de los extremos sueltos **4**.



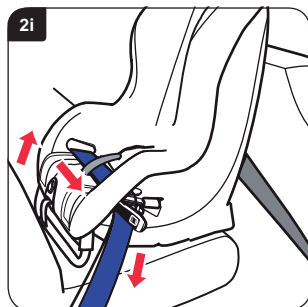
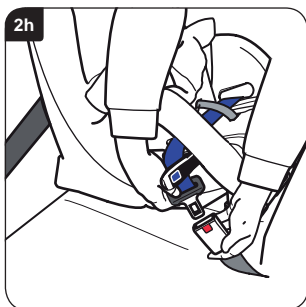
Si su coche está equipado con una presilla guía en las correderas del asiento, estas pueden usarse como alternativa (ver detalle en fig. 2f).

IMPORTANTE: No instale los cinturones de enganche utilizando las presillas para equipaje.




Tire lo suficiente del cinturón de cintura y del cinturón diagonal (600–900 mm aprox.). Abra el brazo extraíble en el lateral situado enfrente del broche del cinturón del asiento. Retire la funda del asiento infantil para dejar al descubierto el separapiernas. Introduzca el cinturón a través de la guía del cinturón extraíble y de la ranura del asiento (fig. 2g), arriba sobre la cara superior de la parte inferior del asiento, por detrás del separapiernas (insertar), y abajo, a través de la ranura situada en la otra parte del asiento infantil.

Abra el otro brazo extraíble, introduzca el cinturón de seguridad por debajo del brazo extraíble y enganche la lengüeta en el broche (fig. 2h).



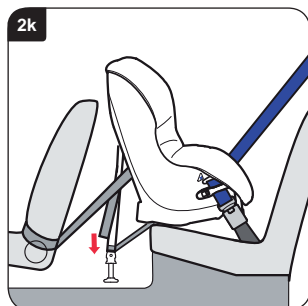
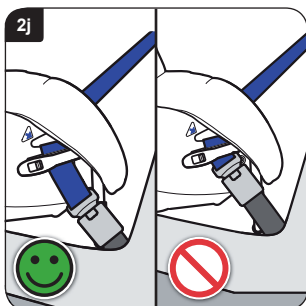
Tire completamente del cinturón de seguridad a través del asiento infantil asegurándose de que el cinturón de seguridad no está torcido (fig. 2i). Cuando el cinturón esté lo más tenso posible, cierre los brazos extraíbles en **AMBOS** lados del asiento, asegurándose de que encajen en el lugar correspondiente.

Si el broche queda entonces en la posición marcada como incorrecta con el símbolo  y el cinturón de seguridad no puede tensarse correctamente (fig. 2j), pruebe otra posición de asiento del coche.

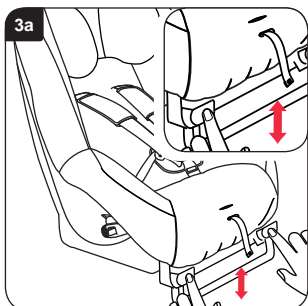
Por último, tense los cinturones de enganche tirando hacia abajo de los extremos de la presilla (fig. 2k) hasta que la pata de apoyo toque el suelo. La pata de apoyo debe colocarse sobre una base sólida, no sobre las tapas de cajas de almacenamiento o similares.

Una vez que se haya instalado firmemente, compruebe el asiento infantil intentando moverlo de atrás adelante y de un lado a otro. Si parece suelto, deberá reinstalarlo hasta que quede bien sujeto.

En caso de que ahora el asiento infantil esté en contacto con el asiento delantero se puede poner una pieza de tela entre ellos para protegerlos y evitar que queden marcas de presión.

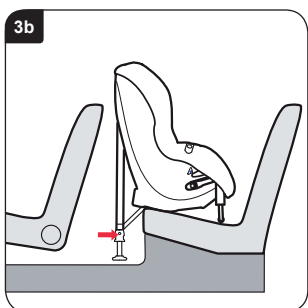


3. Instalación del asiento infantil (orientado en el sentido contrario al de la marcha) en el asiento posterior central



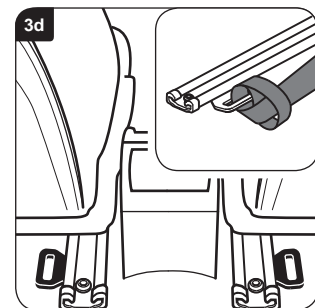
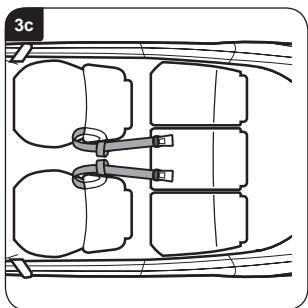
IMPORTANTE: El asiento infantil se puede utilizar con un cinturón de cintura o con un cinturón de cintura y otro diagonal.

Cuanto más alto sea el niño, más enderezado deberá estar el asiento. Para cambiar la posición (si fuera necesario), deslice el soporte hacia fuera hasta que alcance la posición deseada. Para deslizar hacia dentro el soporte, presione los dos botones de regulación del soporte y levante el soporte (**fig. 3a**). Asegúrese de que el soporte está bien encajado.



Coloque el asiento infantil orientado en el sentido contrario al de la marcha con el respaldo del asiento infantil centrado entre el asiento del conductor y el asiento del pasajero.

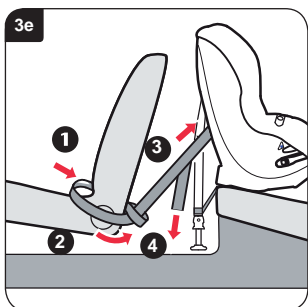
Extienda completamente la pata de apoyo presionando los dos botones de desenganche. Asegúrese de que los corchetes del enganche de la pata de apoyo están orientados hacia delante y los cinturones no están torcidos. Baje la pata de apoyo y ajuste la altura de modo que quede a 30 mm del suelo aproximadamente (**fig. 3b**). Utilice la regla impresa en la última página de este manual para obtener la distancia correcta desde la pata de apoyo hasta el suelo.



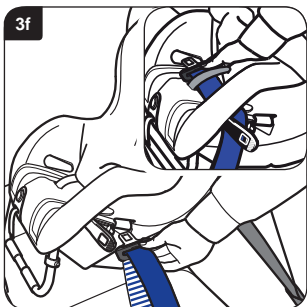
Haga una lazada con un cinturón de enganche alrededor del asiento del conductor y del pasajero tal como se muestra en la imagen (**fig. 3c**).

Si su coche está equipado con una presilla guía en las correderas del asiento, estas pueden usarse como alternativa (**ver detalle en fig. 3d**).

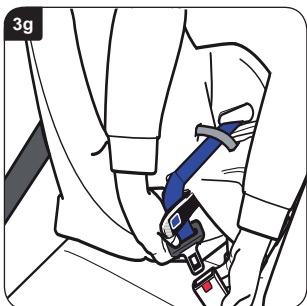
IMPORTANTE: No instale los cinturones de enganche utilizando las presillas para equipaje.



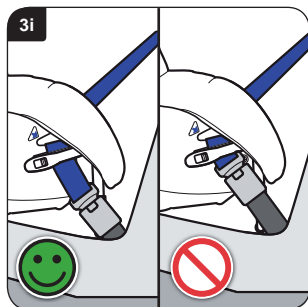
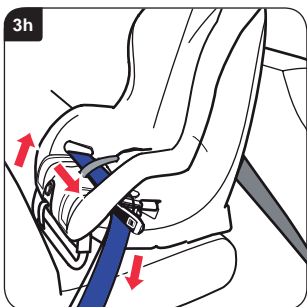
Deslice los extremos de la presilla de los cinturones de enganche entre el asiento delantero del coche y el respaldo tal como se muestra (**fig. 2d** y **1 fig. 2e**). Rodee la parte exterior del asiento del coche con los extremos del broche de los cinturones de enganche e introdúzcalos a través de las presillas **2**. Encaje los extremos del broche en las fijaciones situadas en la parte posterior del asiento infantil **3**. Tense provisionalmente los cinturones de enganche tirando hacia abajo de los extremos sueltos **4**.




Tire lo suficiente del cinturón de cintura y del cinturón diagonal (600–900 mm aprox.). Abra el brazo extraíble en el lateral situado enfrente del broche del cinturón del asiento. Retire la funda del asiento infantil para dejar al descubierto el separapiernas. Introduzca el cinturón a través de la guía del cinturón extraíble y de la ranura del asiento (**fig. 3f**), sobre la cara superior de la parte inferior del asiento, por detrás del separapiernas (**insertar**), y abajo, a través de la ranura situada en la otra parte del asiento infantil.

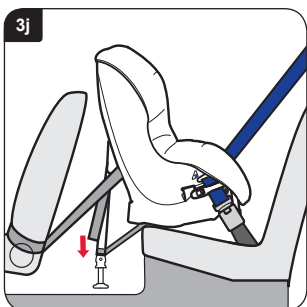


Abra el otro brazo extraíble, introduzca el cinturón de seguridad por debajo del brazo extraíble y enganche la lengüeta en el broche (**fig. 3g**).



Tire completamente del cinturón de seguridad a través del asiento infantil asegurándose de que el cinturón de seguridad no está torcido (**fig. 3h**). Cuando el cinturón esté lo más tenso posible, cierre los brazos extraíbles en **AMBOS** lados del asiento, asegurándose de que encajen en el lugar correspondiente.

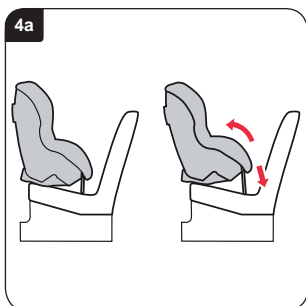
Si el broche queda entonces en la posición marcada como incorrecta con el símbolo  y el cinturón de seguridad no puede tensarse correctamente (**fig. 3i**), pruebe otra posición de asiento del coche.



Por último, tense los cinturones de enganche tirando hacia abajo de los extremos de la presilla (**fig. 3j**) hasta que la pata de apoyo toque el suelo. La pata de apoyo debe colocarse sobre una base sólida, no sobre las tapas de cajas de almacenamiento o similares.

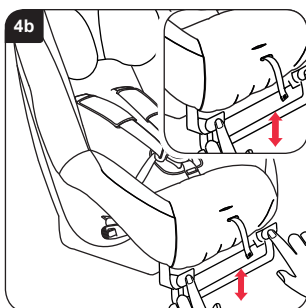
Una vez que se haya instalado firmemente, compruebe el asiento infantil intentando moverlo de atrás adelante y de un lado a otro. Si parece suelto, deberá reinstalarlo hasta que quede bien sujeto.

4. Instalación del asiento infantil (orientado en el sentido contrario al de la marcha) en el asiento delantero



IMPORTANTE: El asiento infantil solo **DEBE** utilizarse con un cinturón de cintura y un cinturón diagonal.

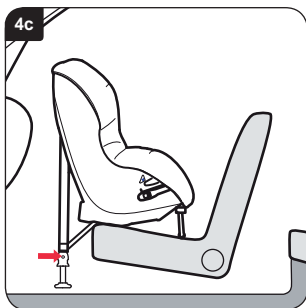
El asiento infantil tiene un soporte ajustable (**fig. 4a**). Cuanto más pequeño sea el niño, más reclinado deberá estar el asiento. Cuanto más alto sea el niño, más enderezado deberá estar el asiento.



Cuanto más alto sea el niño, más enderezado deberá estar el asiento. Para cambiar la posición (si fuera necesario), deslice el soporte hacia fuera hasta que alcance la posición deseada. Para deslizar hacia dentro el soporte, presione los dos botones de regulación del soporte y levante el soporte (**fig. 4b**). Asegúrese de que el soporte está bien encajado.

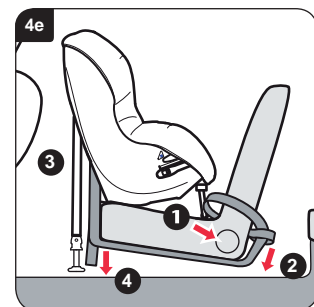
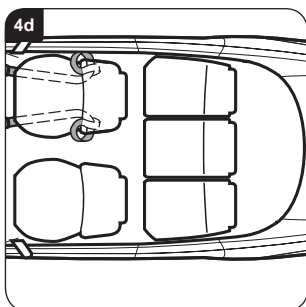
Presione el respaldo del asiento delantero del vehículo para colocar el asiento infantil, asegurándose de que cualquier pasajero que se siente directamente detrás quedará en una posición cómoda.

Coloque el asiento infantil en sentido contrario a la marcha sobre el asiento del coche y siga las instrucciones que se indican a continuación para tensar los enganches inferiores con respecto a la pata de soporte correctamente ajustada: deben descansar contra la pata de soporte. En caso de que el asiento infantil esté en contacto con el salpicadero se puede poner una pieza de tela entre ellos para evitar que queden marcas de presión.

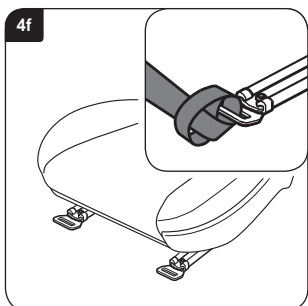


Coloque el asiento infantil orientado en el sentido contrario al de la marcha y presione firmemente el asiento del coche (**fig. 4c**).

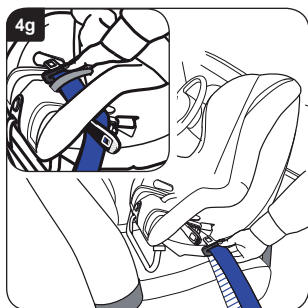
Extienda completamente la pata de apoyo presionando los dos botones de desenganche. Asegúrese de que los corchetes del enganche de la pata de apoyo están orientados hacia delante y los cinturones no están torcidos. Baje la pata de apoyo y ajuste la altura de modo que quede a 30 mm del suelo aproximadamente (**fig. 4c**). Utilice la regla impresa en la última página de este manual para obtener la distancia correcta desde la pata de apoyo hasta el suelo.



Deslice los extremos de la presilla de los cinturones de enganche entre el asiento delantero del coche y el respaldo tal como se muestra (**fig. 2d** y **1 fig. 2e**). Rodee la parte exterior del asiento del coche con los extremos del broche de los cinturones de enganche e introdúzcalos a través de las presillas **2**. Encaje los extremos del broche en las fijaciones situadas en la parte posterior del asiento infantil **3**. Tense provisionalmente los cinturones de enganche tirando hacia abajo de los extremos sueltos **4**.

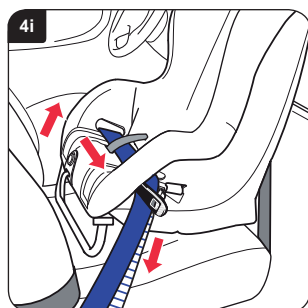
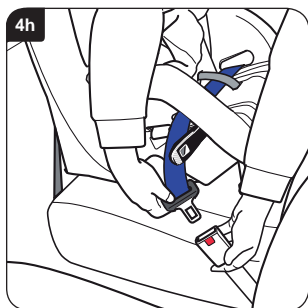


Deslice los extremos de la presilla de los cinturones de enganche entre el asiento delantero del coche y el respaldo **1** tal como se muestra en la imagen (fig. 4d). Rodee la parte exterior del asiento del coche con los extremos del broche de los cinturones de enganche e introdúzcalos a través de las presillas **2**. Deslice los extremos del broche bajo el asiento. Encaje los broches de los cinturones de enganche en las lengüetas situadas en los laterales del asiento infantil **3**. Tense provisionalmente los cinturones de enganche tirando hacia abajo de los extremos sueltos **4**.




Tire lo suficiente del cinturón de cintura y del cinturón diagonal (600–900 mm aprox.). Abra el brazo extraíble en el lateral situado enfrente del broche del cinturón del asiento. Retire la funda del asiento infantil para dejar al descubierto el separapiernas. Introduzca el cinturón a través de la guía del cinturón extraíble y de la ranura del asiento (fig. 4g), arriba sobre la cara superior de la parte inferior del asiento, por detrás del separapiernas (insertar), y abajo, a través de la ranura situada en la otra parte del asiento infantil.

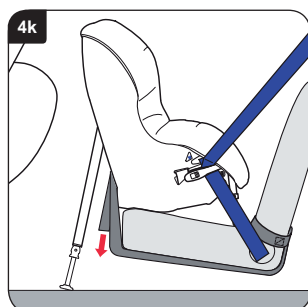
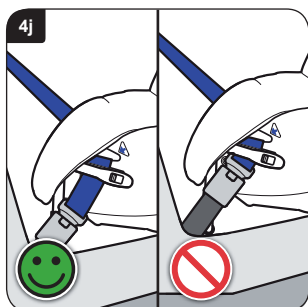
Abra el otro brazo extraíble, introduzca el cinturón de seguridad por debajo del brazo extraíble y enganche la lengüeta en el broche (fig. 4h).



Tire completamente del cinturón de seguridad a través del asiento infantil asegurándose de que el cinturón de seguridad no está torcido (fig. 4i). Cuando el cinturón esté lo más tenso posible, cierre los brazos extraíbles en **AMBOS** lados del asiento, asegurándose de que encajen en el lugar correspondiente.

Si el broche queda entonces en la posición marcada como incorrecta con el símbolo  y el cinturón de seguridad no puede tensarse correctamente (fig. 4j), pruebe otra posición de asiento del coche.

Por último, tense los cinturones de enganche tirando hacia abajo de los extremos de la presilla (fig. 4k) hasta que la pata de apoyo toque el suelo. La pata de apoyo debe colocarse sobre una base sólida, no sobre las tapas de cajas de almacenamiento o similares.



Una vez que se haya instalado firmemente, compruebe el asiento infantil intentando moverlo de atrás adelante y de un lado a otro. Si parece suelto, deberá reinstalarlo hasta que quede bien sujeto.

En caso de que ahora el asiento infantil esté en contacto con el salpicadero se puede poner una pieza de tela entre ellos para protegerlos y evitar que queden marcas de presión.



Certifique-se de que segue estas instruções cuidadosamente e correctamente. Se este assento não estiver montado com segurança e a criança não estiver devidamente presa, a criança e os outros passageiros podem sofrer ferimentos graves em caso de acidente

Leia atentamente este Guia do Utilizador ANTES de montar o assento para criança.

A Britax aconselha que os assentos para criança não sejam comprados ou vendidos em segunda mão. Elimine o assento para criança de forma segura. Não o venda nem o dê.

Depois de um acidente, o assento para criança e os cintos de segurança do automóvel devem ser substituídos. Apesar de não apresentarem danos visíveis, caso ocorra um outro acidente, o assento para criança e os cintos de segurança podem não proteger a criança tão bem quanto deveriam.

Não existem assentos para criança à prova de fuga

Os sistemas de arnês não podem ser concebidos de forma a serem completamente "à prova de crianças" mas cumprem com os requisitos legais da Norma Europeia ECE R44. O arnês deve ser sempre apertado e ajustado correctamente e a criança deve ser ensinada a permanecer na área do sistema de arnês.

Cuidar do assento para criança

Podem entrar alimentos e bebidas no interior do fecho do arnês. Tal poderá impedir o funcionamento correcto – não fará "clique". Lave em água quente até ficar limpo (**fig. A e B**).

Limpar o revestimento

Leia as etiquetas no revestimento quanto às instruções de lavagem.

NÃO seque o revestimento na máquina de secar – utilize uma centrifugação curta e deixe secar ao ar.

Limpar o arnês e a concha do assento

Limpe **APENAS** com uma esponja, sabonete e água quente.

NÃO retire nem tente retirar qualquer peça do arnês ou assento durante a limpeza.

NÃO utilize solventes, detergentes ou líquidos de limpeza, pois poderão enfraquecer o arnês e o assento.

NÃO lubrifique qualquer peça do assento.

Retirar e colocar o revestimento

Prima sem soltar o botão de libertação do arnês e com a sua mão por baixo das protecções do peito (**fig. 1a**) puxe **AMBOS** os cintos para os ombros para a frente

até ao limite máximo. Liberte o fecho do cinto (prima o botão de libertação vermelho).

Retire o revestimento do apoio para a cabeça.

Solte o fecho de feltro na protecção da união dos cintos e retire. Abra os encaixes e os fechos de feltro no lado esquerdo e direito da parte posterior do revestimento. Passe os cintos do arnês pelas reentrâncias no revestimento. Desprenda o revestimento debaixo da extremidade da concha do assento.

Puxe o revestimento por cima do entalhe, fecho e apoio para a cabeça de baixo para cima.



Para colocar novamente o revestimento, siga a ordem inversa do procedimento de remoção.
Certifique-se de que os cintos não estão torcidos.

IMPORTANTE – O revestimento e a protecção para os ombros correspondem a uma característica de segurança. **NUNCA** utilize o assento para criança sem estes elementos. Não coloque a segurança da criança em risco utilizando outras marcas de revestimentos de substituição, pois poderão impedir que o assento proteja a criança tão bem quanto deveria.

O revestimento de substituição está disponível junto de um revendedor da Britax ou contactando o Departamento de Apoio ao Cliente através do número +46 8564 841 00.

Garantia

Todos os produtos Britax são cuidadosamente concebidos, fabricados e testados. No entanto, caso este produto apresente algum defeito num prazo de 24 meses após a compra devido a fabrico ou materiais defeituosos, devolva-o no local de compra. Iremos, segundo o nosso critério, repará-lo gratuitamente ou substituí-lo por um produto igual ou semelhante.

Para efeitos de garantia será necessária a prova de compra. Recomendamos que guarde o recibo junto do guia do utilizador e que o guarde no assento.

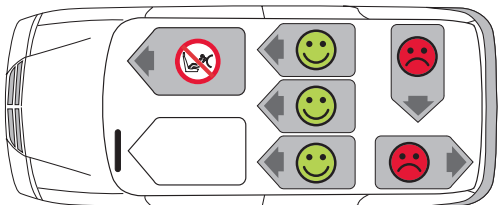
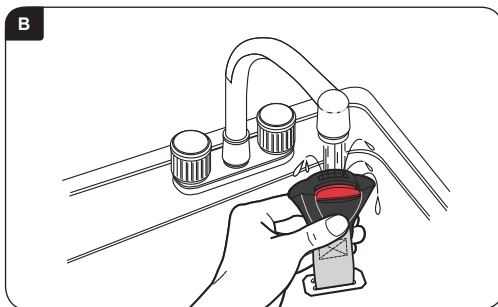
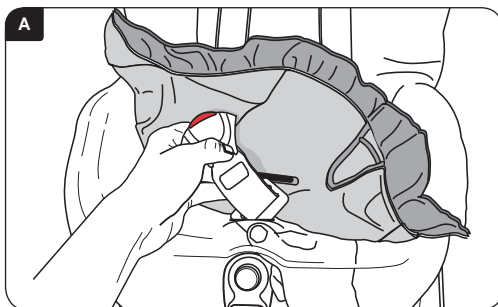
A Britax não assume responsabilidade por danos resultantes de uso abusivo, utilização indevida ou negligência.

Esta garantia não é transferível, pelo que não se aplica a produtos em segunda mão.

Os seus direitos estatutários não são afectados por esta garantia.

Em caso de dúvida

Nem todos os assentos para criança se adaptam a todos os automóveis. Para aconselhamento sobre a aptidão deste assento para o seu automóvel, visite o nosso website em www.britax.eu, contacte a Linha de Apoio ao Cliente através do +46 8564 841 00 ou envie um e-mail para helpline@uk.britaxeurope.com.



Aviso

9–25 kgs Grupo 1-2 (idade aproximada 9 meses – 6 anos)



RISCO EXTREMO!

NUNCA, em qualquer circunstância, utilize um assento para criança virado para trás num banco de passageiro montado com um airbag activo.

NÃO utilize um assento para criança no sentido da marcha num banco de passageiro montado com um airbag activo, excepto se o fabricante do automóvel confirmar que é seguro.

NÃO utilize o assento para criança em assentos do automóvel laterais ou virados para trás.

NÃO utilize nada, como uma almofada ou um casaco, para elevar o assento para criança do banco do passageiro. Em caso de acidente, o assento para criança e os cintos de segurança do automóvel poderão não proteger a criança tão bem quanto deveriam.

NÃO utilize o assento para criança em casa. Não foi concebido para utilizar em casa e só deve ser utilizado no automóvel.

NÃO tente desmontar, modificar ou adicionar qualquer peça do assento para criança ou alterar a forma como o arnês ou os cintos de segurança do automóvel foram fabricados ou são utilizados. A aprovação oficial deixa de ser válida caso efectue modificações. **NÃO** podem ser efectuadas modificações no assento para criança, excepto se essas modificações forem efectuadas pelo fabricante.

NÃO deixe a criança sozinha no automóvel, mesmo durante um breve período de tempo.

NÃO deixe objectos soltos, como bagagem ou livros, na parte de trás do automóvel. Os objectos devem estar devidamente presos pois caso seja necessário travar o automóvel repentinamente, os objectos soltos poderão mover-se e provocar ferimentos graves. Os objectos soltos pesados e de grande dimensão representam um grande risco.

NÃO deixe os bancos rebatíveis de passageiros soltos. Caso seja necessário travar o automóvel repentinamente, as costas de um banco solto poderão ferir a criança.

NÃO permita que a criança ajuste o assento ou brinque com o mesmo.

GUARDE este guia do utilizador na ranhura de armazenamento para esse efeito.

PROTEJA o assento para criança caso deixe o automóvel exposto à luz solar directa. Os encaixes podem aquecer demasiado com o tempo quente e o revestimento pode desbotar.

CERTIFIQUE-SE de que o assento para criança não fica preso num banco rebatível ou na porta do automóvel.

CERTIFIQUE-SE de que ajusta o arnês de forma a adaptar-se à roupa da criança antes de todas as viagens – o ajuste para as roupas de Inverno pode ser demasiado largo para as roupas de Verão.

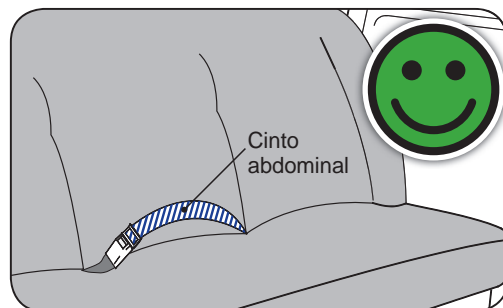
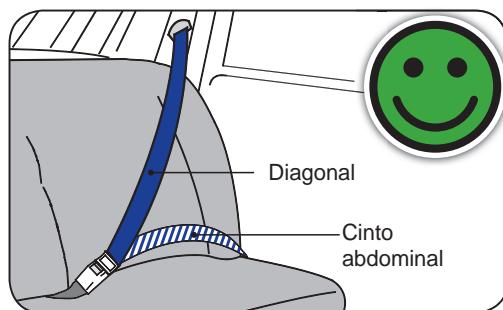
GUARDE o assento para criança num local seguro quando não estiver a ser utilizado. Evite colocar objectos pesados por cima do assento e não o guarde junto de fontes directas de calor ou exposto à luz directa do sol.

MANTENHA sempre o assento para criança seguro, mesmo que não esteja a ser utilizado.

CERTIFIQUE-SE de que todos os ocupantes do automóvel colocam os cintos de segurança.

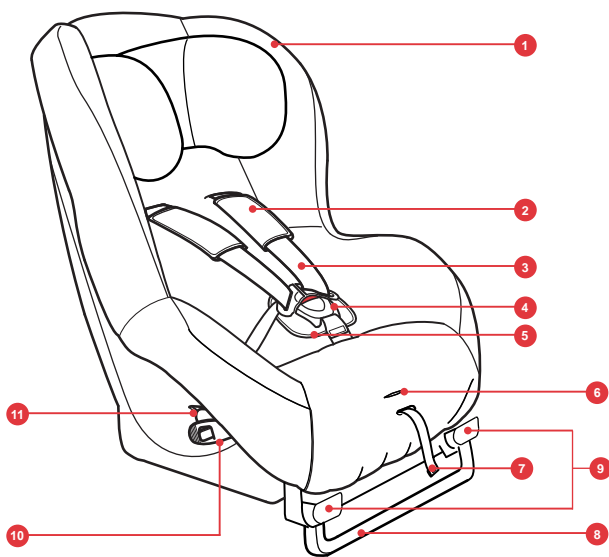
A Britax, apesar de levar em consideração o contacto do assento para criança com os bancos do automóvel durante o desenvolvimento de novos produtos, não assume responsabilidade por danos nos bancos ou cintos de segurança do automóvel.

IMPORTANTE – A utilização do assento para criança é apenas adequada nos veículos indicados (Consulte a lista de veículos aprovados) e só PODE ser utilizado com um cinto abdominal ou um cinto abdominal e diagonal (aprovado de acordo com o Regulamento UN/ECE N.º 16 ou outras normas equivalentes).

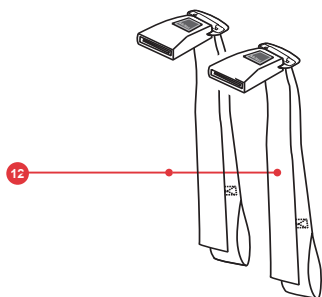


Apresentação do seu novo assento para criança

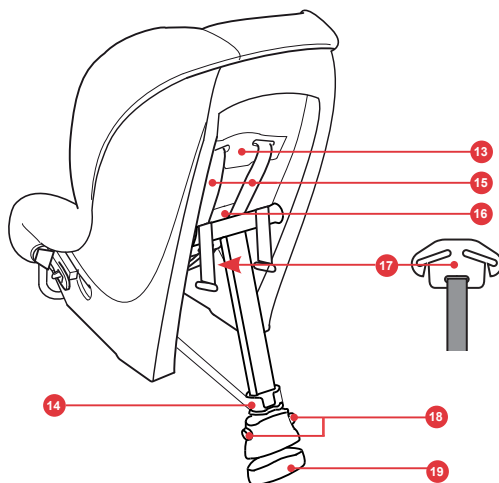
9–25 kgs Grupo 1-2 (idade aproximada 9 meses – 6 anos)



1. Revestimento do assento
2. Protecção para os ombros
3. Cinto do arnês
4. Fecho do cinto
5. Almofada de conforto
6. Botão de ajuste do arnês
7. Cinto de ajuste do arnês
8. Perna de suporte
9. Botões de ajuste da perna de suporte
10. Braço de bloqueio
11. Ranhura de encaminhamento do cinto

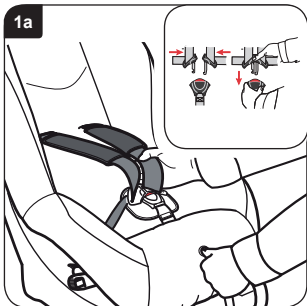


12. Fitas de cinto
13. Placa posterior
14. Fita do apoio do pé
15. Ranhuras dos cintos para os ombros
16. Armazenamento do guia do utilizador (não apresentado)
17. União (oculta)
18. Botões de libertação do apoio do pé
19. Apoio do pé



1. Regular o assento para se ajustar ao peso da criança

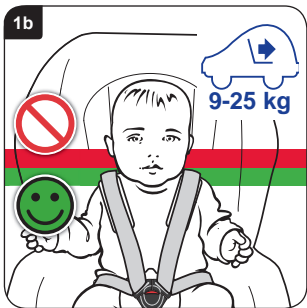
IMPORTANTE – Este assento para criança foi concebida para actuar de forma segura e independentemente de uma retenção externa adicional.



Ajustar o arnês

Prima sem soltar o botão de libertação do arnês e, com as suas mãos por baixo das protecções do peito (**fig. 1a**) puxe **AMBOS** os cintos para os ombros para a frente até ao limite máximo.

Desaperte o fecho premindo o botão vermelho do fecho do arnês. Ajuste o arnês em torno da criança. Para apertar o fecho; comece por ajustar as duas secções superiores (**inserção**) e, em seguida, puxe-as firmemente até à secção inferior até escutar um "clique". Puxe levemente o arnês para cima para que a secção abdominal fique ajustada. Puxe o cinto de ajuste para a frente, certificando-se de que o arnês se ajusta de forma confortável mas **FIRME** em torno da criança. Certifique-se de que os cintos do arnês não estão torcidos.

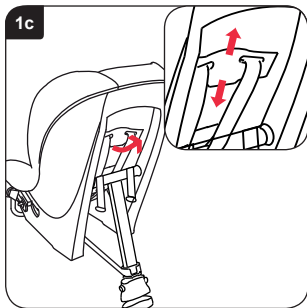


IMPORTANTE – É necessário ajustar a altura dos cintos para os ombros na posição correcta para a criança **ANTES** de montar o assento para criança no automóvel.

A protecção para os ombros deve assentar em cima dos ombros da criança, conforme indicado (**fig. 1b**).

Os cintos para os ombros **TÊM** de ser ajustados de forma a ficarem nivelados ou precisamente abaixo dos ombros da criança. Em caso de dúvida, é preferível colocar precisamente abaixo do ombro e não acima (**fig. 1b**).

Assim que alcançar as ranhuras superiores, a criança pode continuar a utilizar o assento até a linha do olho ficar acima da parte superior da concha do assento.

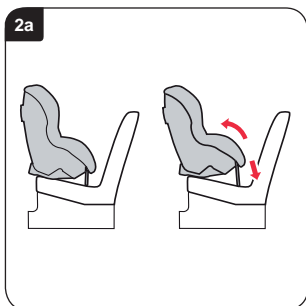


Ajustar o apoio para a cabeça

Puxe a placa posterior e ajuste o apoio para a cabeça deslizando a placa para cima ou para baixo (**fig. 1c**). Certifique-se de que a placa posterior encaixa na posição desejada.

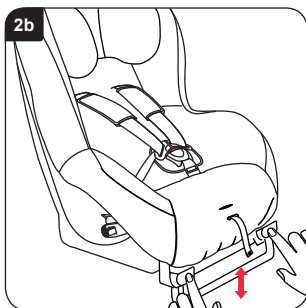


2. Montar o assento para criança (virado para trás) no banco lateral traseiro

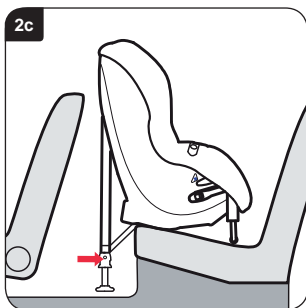


IMPORTANTE – O assento para criança pode ser utilizado com um cinto abdominal ou com um cinto abdominal e diagonal.

O assento para criança possui um perna de suporte ajustável (**fig. 2a**). Quanto mais pequena for a criança, mais reclinado deve estar o assento.

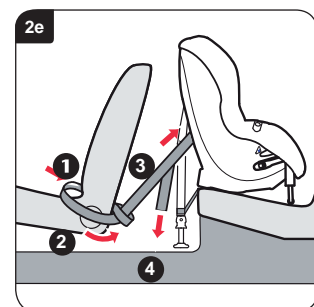
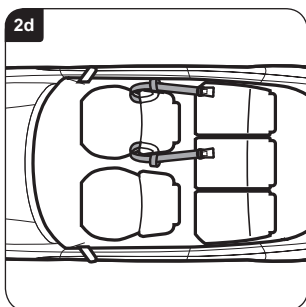


Quanto maior for a criança, mais vertical deve estar o assento. Para alterar a posição (se necessário), faça deslizar a perna de suporte até encaixar na posição desejada. Para deslizar a perna de suporte, prima os dois botões de ajuste da perna de suporte e puxe-a para cima (**fig. 2b**). Certifique-se de que a perna de suporte está devidamente encaixada.

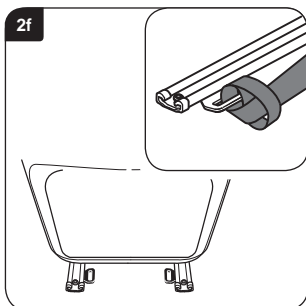


Coloque o assento para criança voltado para trás no banco do automóvel e siga as instruções abaixo para a instalação, incluindo as instruções de tensão das fitas inferiores contra a perna de suporte ajustada corretamente - deve ficar contra a perna de suporte. No caso de o assento para criança entrar em contacto com o banco do passageiro da frente, pode ser colocada uma proteção de tecido entre ambos para a evitar marcas de pressão (**fig. 2c**).

Estenda o apoio do pé premindo os dois botões de libertação. Certifique-se de que os suportes do apoio do pé estão voltados para a frente e que os cintos não estão torcidos. Baixe o apoio do pé e ajuste a altura de forma a ficar sensivelmente a 30 mm do chão (**fig. 2c**). Utilize a régua impressa na última página deste manual para confirmar a distância correcta do apoio do pé até ao chão.

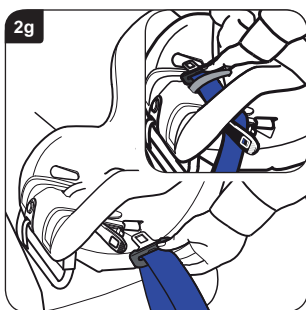


Faça deslizar as extremidades das fitas de cinto entre o banco dianteiro do automóvel e a parte de trás, conforme indicado (**fig. 2d** e **1** **fig. 2e**). Passe as extremidades do fecho das fitas de cinto pela parte exterior do banco do automóvel e pelas aberturas **2**. Encaixe as extremidades do fecho nos suportes na parte de trás do assento para criança **3**. Aperte provisoriamente as fitas de cinto puxando as extremidades soltas para baixo **4**.



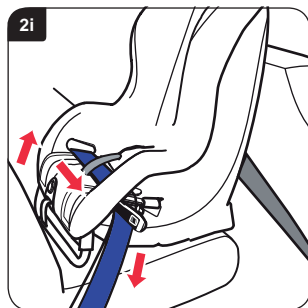
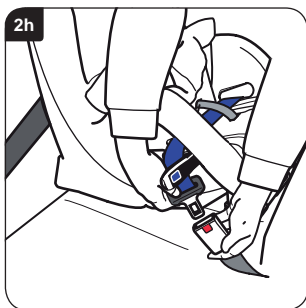
Se o seu automóvel estiver equipado com uma calha de deslize no banco, poderá usá-la como alternativa (ver detalhe 2f).

IMPORTANTE – Não monte as fitas de cinto através das aberturas para bagagem.




Puxe cinto abdominal e diagonal suficiente (aprox. 600–900 mm). Abra o braço de bloqueio no lado oposto ao fecho do cinto de segurança. Mova o revestimento do assento para criança para aceder ao cinto das pernas. Passe o cinto pelo guia do cinto de bloqueio e pela ranhura da concha do assento (fig. 2g), até ao topo da parte inferior do assento, atrás do cinto das pernas (inserção) e, em seguida, pela ranhura do outro lado do assento para criança.

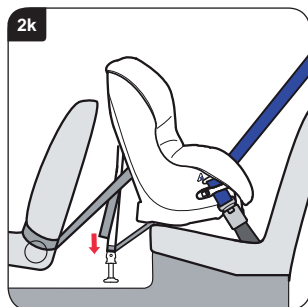
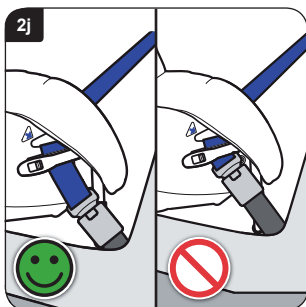
Abra o outro braço de bloqueio, passe o cinto de segurança por baixo do braço de bloqueio e prenda a língua no fecho (fig. 2h).



Puxe a folga do cinto de segurança pelo assento para criança certificando-se de que o cinto não está torcido (fig. 2i). Quando o cinto estiver o mais apertado possível, feche os braços de bloqueio em **AMBOS** os lados do assento, certificando-se de que encaixam devidamente.

Se o fecho ficar numa posição marcada como errada com  e não for possível apertar devidamente o cinto de segurança (fig. 2j), tente uma outra posição do assento no automóvel.

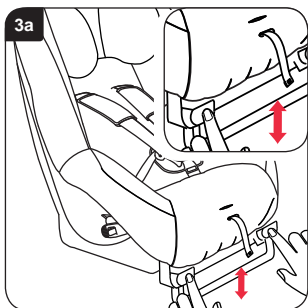
Por fim, aperte as fitas de cinto puxando as extremidades soltas para baixo (fig. 2k) até o apoio do pé tocar no chão. O apoio do pé tem de permanecer em chão firme – não em tampas de caixas de armazenamento ou semelhante.



Assim que estiver devidamente preso, teste o assento para criança tentando movê-lo para trás, para a frente e para os lados. Se parecer solto, terá de reinstalá-lo até ficar devidamente firme.

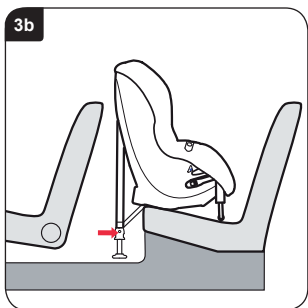
No caso de o assento entrar agora em contato com o assento dianteiro, para evitar marcas de pressão pode ser colocada uma proteção de tecido entre ambos como proteção.

3. Montar o assento para criança (virado para trás) no banco central traseiro



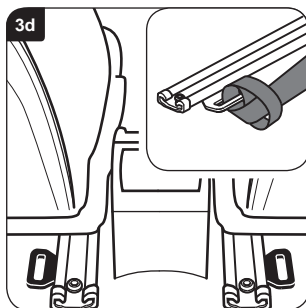
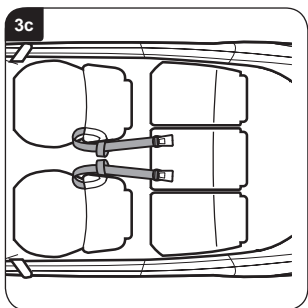
IMPORTANTE – O assento para criança pode ser utilizado com um cinto abdominal ou com um cinto abdominal e diagonal.

Quanto maior for a criança, mais vertical deve estar o assento. Para alterar a posição (se necessário), faça deslizar a perna de suporte até encaixar na posição desejada. Para deslizar a perna de suporte, prima os dois botões de ajuste da perna de suporte e puxe-a (**fig. 3a**). Certifique-se de que a perna de suporte está devidamente encaixada.



Coloque o assento para criança virado para trás com o lado traseiro posicionado centralmente entre o banco do condutor e do passageiro.

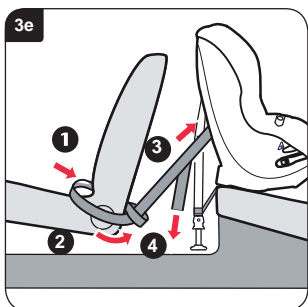
Estenda totalmente o apoio do pé premindo os dois botões de libertação. Certifique-se de que os suportes do apoio do pé estão virados para a frente e que os cintos não estão torcidos. Baixe o apoio do pé e ajuste a altura de forma a ficar sensivelmente a 30 mm do chão (**fig. 3b**). Utilize a régua impressa na última página deste manual para confirmar a distância correcta do apoio do pé até ao chão.



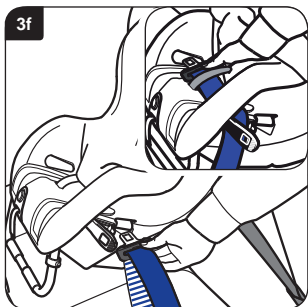
Passa uma fita de cinto em torno dos bancos dianteiros do condutor e do passageiro conforme indicado (**fig. 3c**).

Se o seu automóvel estiver equipado com uma calha de deslize no banco, poderá usá-la como alternativa (**ver detalhe 3d**).

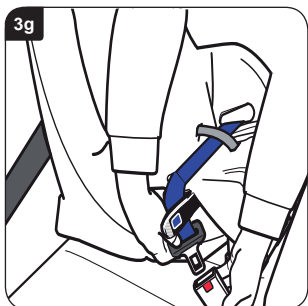
IMPORTANTE – Não monte as fitas de cinto através das aberturas para bagagem.



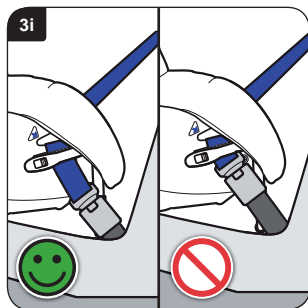
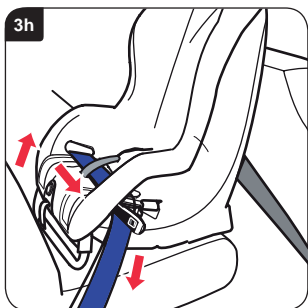
Faça deslizar as extremidades das fitas de cinto entre o banco dianteiro do automóvel e a parte de trás, conforme indicado (**fig. 2d e 1 fig. 2e**). Passe as extremidades do fecho das fitas de cinto pela parte exterior do banco do automóvel e pelas aberturas **2**. Encaixe as extremidades do fecho nos suportes na parte de trás do assento para criança **3**. Aperte provisoriamente as fitas de cinto puxando as extremidades soltas para baixo **4**.




Puxe cinto abdominal e diagonal suficiente (aprox. 600–900 mm). Abra o braço de bloqueio no lado oposto ao fecho do cinto de segurança. Mova o revestimento do assento para criança para aceder ao cinto das pernas. Passe o cinto pelo guia do cinto de bloqueio e pela ranhura da concha do assento (**fig. 3f**), até ao topo da parte inferior do assento, atrás do cinto das pernas (**inserção**) e, em seguida, pela ranhura do outro lado do assento para criança.

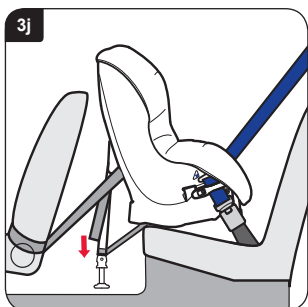


Abra o outro braço de bloqueio, passe o cinto de segurança por baixo do braço de bloqueio e prenda a língua no fecho (**fig. 3g**).



Puxe a folga do cinto de segurança pelo assento para criança certificando-se de que o cinto não está torcido (**fig. 3h**). Quando o cinto estiver o mais apertado possível, feche os braços de bloqueio em **AMBOS** os lados do assento, certificando-se de que encaixam devidamente.

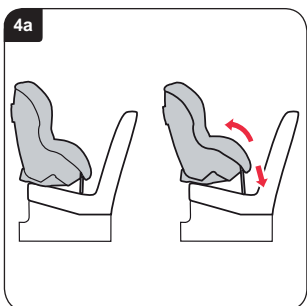
Se o fecho ficar numa posição marcada como errada com  e não for possível apertar devidamente o cinto de segurança (**fig. 3i**), tente uma outra posição do assento no automóvel.



Por fim, aperte as fitas de cinto puxando as extremidades soltas para baixo (**fig. 3j**) até o apoio do pé tocar no chão. O apoio do pé tem de permanecer em chão firme – não em tampas de caixas de armazenamento ou semelhante.

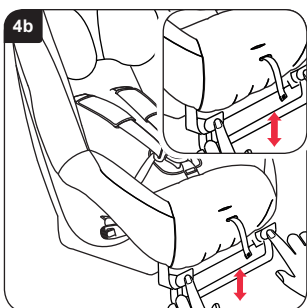
Assim que estiver devidamente preso, teste o assento para criança tentando movê-lo para trás, para a frente e para os lados. Se parecer solto, terá de reinstalá-lo até ficar devidamente firme.

4. Montar o assento para criança (virado para trás) no banco dianteiro



IMPORTANTE – O assento para criança **SÓ** deve ser utilizado com um cinto de segurança **abdominal e diagonal**.

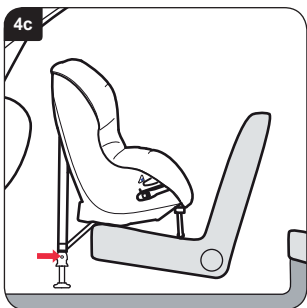
O assento para criança possui um perna de suporte ajustável (**fig. 4a**). Quanto mais pequena for a criança, mais reclinado deve estar o assento. Quanto maior for a criança, mais vertical deve estar o assento.



Quanto maior for a criança, mais vertical deve estar o assento. Para alterar a posição (se necessário), faça deslizar a perna de suporte até encaixar na posição desejada. Para deslizar a perna de suporte, prima os dois botões de ajuste da perna de suporte e puxe-a (**fig. 4b**). Certifique-se de que a perna de suporte está devidamente encaixada.

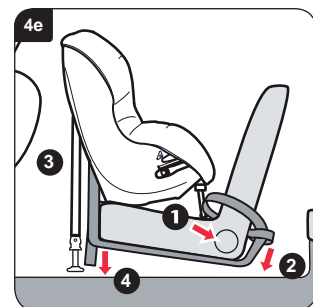
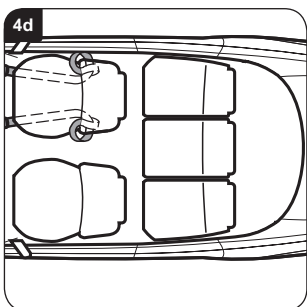
Empurre o banco dianteiro do automóvel para acomodar o assento para criança, certificando-se de que o passageiro directamente atrás permanece numa posição confortável.

Coloque o assento para criança voltado para trás no banco do automóvel e siga as instruções abaixo para a instalação, incluindo as instruções de tensão das fitas inferiores contra a perna de suporte ajustada corretamente - deve ficar contra a perna de suporte. No caso de o assento para criança entrar em contato com o painel de instrumentos, pode ser colocado uma proteção de tecido entre ambos para a evitar marcas de pressão.

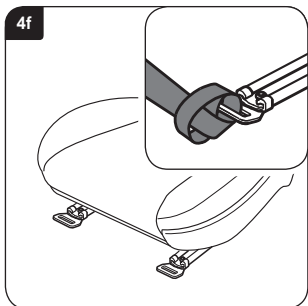


Coloque o assento para criança virado para trás e empurre firmemente no banco do automóvel (**fig. 4c**).

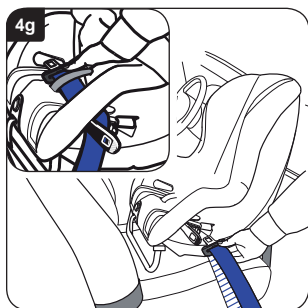
Estenda o apoio do pé premindo os dois botões de libertação. Certifique-se de que os suportes do apoio do pé estão voltados para a frente e que os cintos não estão torcidos. Baixe o apoio do pé e ajuste a altura de forma a ficar sensivelmente a 30 mm do chão (**fig. 4c**). Utilize a régua impressa na última página deste manual para confirmar a distância correcta do apoio do pé até ao chão.



Faça deslizar as extremidades das fitas de cinto entre o banco dianteiro do automóvel e a parte de trás, conforme indicado (**fig. 2d e 1 fig. 2e**). Passe as extremidades do fecho das fitas de cinto pela parte exterior do banco do automóvel e pelas aberturas **2**. Encaixe as extremidades do fecho nos suportes na parte de trás do assento para criança **3**. Aperte provisoriamente as fitas de cinto puxando as extremidades soltas para baixo **4**.

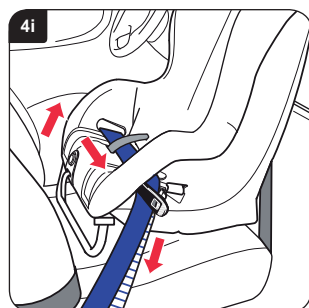
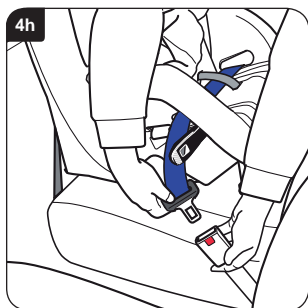


Faça deslizar as extremidades das fitas de cinto entre o banco dianteiro do automóvel e o lado traseiro, **1** conforme indicado (**fig. 4d**). Passe as extremidades do fecho das fitas de cinto pela parte exterior do banco do automóvel e pelas aberturas **2**. Faça deslizar as extremidades do fecho por baixo do banco. Encaixe os fechos das fitas de cinto nas línguas nos lados do assento para criança **3**. Aperte provisoriamente as fitas de cinto puxando as extremidades soltas para baixo **4**.




Puxe cinto abdominal e diagonal suficiente (aprox. 600–900 mm). Abra o braço de bloqueio no lado oposto ao fecho do cinto de segurança. Mova o revestimento do assento para criança para aceder ao cinto das pernas. Passe o cinto pelo guia do cinto de bloqueio e pela ranhura da concha do assento (**fig. 4g**), até ao topo da parte inferior do assento, atrás do cinto das pernas (**inserção**) e, em seguida, pela ranhura do outro lado do assento para criança.

Abra o outro braço de bloqueio, passe o cinto de segurança por baixo do braço de bloqueio e prenda a língua no fecho (**fig. 4h**).



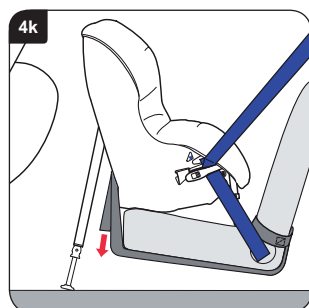
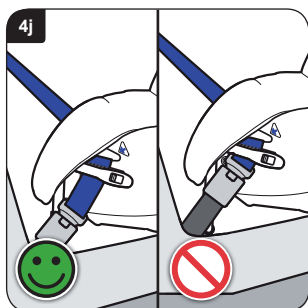
Puxe a folga do cinto de segurança pelo assento para criança certificando-se de que o cinto não está torcido (**fig. 4i**). Quando o cinto estiver o mais apertado possível, feche os braços de bloqueio em **AMBOS** os lados do assento, certificando-se de que encaixam devidamente.

Se o fecho ficar numa posição marcada como errada com  e não for possível apertar devidamente o cinto de segurança (**fig. 4j**), tente uma outra posição do assento no automóvel.

Por fim, aperte as fitas de cinto puxando as extremidades soltas para baixo (**fig. 4k**) até o apoio do pé tocar no chão. O apoio do pé tem de permanecer em chão firme – não em tampas de caixas de armazenamento ou semelhante.

Assim que estiver devidamente preso, teste o assento para criança tentando movê-lo para trás, para a frente e para os lados. Se parecer solto, terá de reinstalá-lo até ficar devidamente firme.

No caso de o assento entrar agora em contato com o painel, para evitar marcas de pressão pode ser colocada uma proteção de tecido entre ambos como proteção.





È necessario attenersi scrupolosamente e con attenzione alle presenti istruzioni. Qualora questo seggiolino non venga fissato saldamente e il bambino non indossi correttamente le cinture, in caso di incidente il bambino e gli altri passeggeri sono sottoposti a grave pericolo di lesione

Leggere con attenzione la presente guida per l'uso PRIMA di iniziare il montaggio del seggiolino da auto per bambini.

Britax informa che i seggiolini da auto non devono essere acquistati o venduti di seconda mano. Smaltire il seggiolino da auto in maniera sicura. Non venderlo e non darlo in prestito.

Dopo un incidente è necessario sostituire il seggiolino e le cinture di sicurezza dell'auto. Infatti, in caso di un ulteriore incidente, il seggiolino e le cinture di sicurezza dell'auto, sebbene possano apparire intatti, potrebbero non proteggere il bambino come dovrebbero.

Nessun seggiolino è a prova di fuga

I sistemi di ritenuta non possono essere progettati per essere totalmente "a prova di bambino" e tuttavia conformi ai requisiti legali previsti dalla normativa europea ECE R44. Le cinture devono essere sempre allacciate e regolate correttamente e i bambini incoraggiati a rimanere all'interno del sistema di ritenuta.

Cura del seggiolino

Cibi e bevande possono introdursi all'interno della chiusura della cintura, impendendone il corretto funzionamento (lo scatto di chiusura non è percepibile). Lavare con acqua calda fino alla completa pulizia (**fig. A e B**).

Pulizia del rivestimento

Per informazioni sul lavaggio leggere le etichette presenti nel rivestimento.

NON asciugare il rivestimento nell'asciugatrice, ma centrifugare brevemente e stenderlo.

Pulizia delle cinture e della poltroncina

Pulire con una spugna utilizzando **SOLTANTO** sapone per mani e acqua calda.

NON smontare né tentare di smontare alcun componente delle cinture o del seggiolino durante la pulizia.

NON impiegare solventi, detersivi né detersivo liquido perché possono rendere meno resistenti le cinture e il seggiolino.

NON lubrificare né ungere alcun componente del seggiolino.

Rimozione e reinserimento del rivestimento

Tenere premuto il tasto di sblocco della cintura e con la mano sotto le imbottiture per il torace (**fig. 1a**) tirare in avanti ENTRAMBE le cinture per le spalle fino alla massima estensione possibile. Rilasciare la chiusura della cintura (premere il tasto di sblocco rosso).

Smontare il rivestimento del poggiatesta.

Allentare la chiusura in velcro dell'imbottitura e smontarla. Aprire gli automatici e le chiusure in velcro a sinistra e a destra della parte posteriore del rivestimento. Passare le cinghie delle cinture nelle rientranze del rivestimento. Sganciare il rivestimento dall'estremità inferiore della poltroncina.

Tirare il rivestimento sopra la smussatura, la chiusura e il poggiatesta dal basso verso l'alto.



Per reinserire il rivestimento, procedere in ordine inverso rispetto allo smontaggio.

Accertarsi che le cinture non siano attorcigliate.

IMPORTANTE – Il rivestimento e le imbottiture per le spalle sono dispositivi di sicurezza.

Non usare MAI il seggiolino senza di essi. Non mettere a rischio la sicurezza del bambino utilizzando rivestimenti di ricambio di altre marche, poiché possono impedire al seggiolino di proteggere il bambino come dovrebbe.

È possibile procurarsi rivestimenti di ricambio presso il venditore Britax di fiducia oppure contattando l'Assistenza clienti Britax al numero +46 8564 841 00.

Garanzia

Tutti i prodotti Britax vengono progettati, prodotti e collaudati con la massima attenzione. Tuttavia, qualora il prodotto dovesse dimostrarsi difettoso entro 24 mesi dall'acquisto in seguito a difetti di materiale o di fabbricazione, rendere il prodotto presso il luogo di acquisto originario. A propria discrezione, l'azienda provvederà a riparare il prodotto o a sostituirlo gratuitamente con un prodotto identico o similare.

Per la copertura in garanzia è necessaria la prova d'acquisto. Si consiglia di conservare lo scontrino, allegarlo alla presente guida per l'uso e custodirlo nel seggiolino.

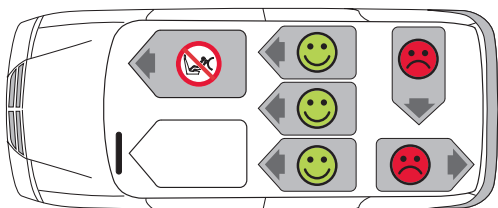
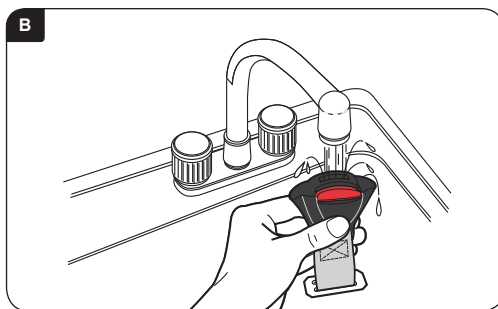
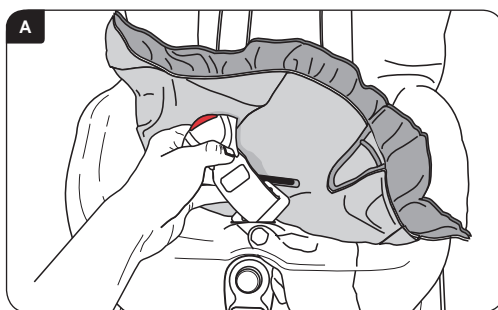
Britax declina ogni responsabilità per danni dovuti a cattivo uso, uso improprio o negligenza.

La presente garanzia non è trasferibile; non si applica, pertanto, a prodotti di seconda mano.

I diritti garantiti a norma di legge non vengono pregiudicati dalla presente garanzia.

In caso di dubbio

Non tutti i seggiolini si adattano a tutte le automobili. Per informazioni sull'idoneità del presente dispositivo di sicurezza per la propria automobile, consultare il nostro sito Web alla pagina www.britax.eu, chiamare la Helpline dell'assistenza clienti al numero +46 8564 841 00 oppure inviare un messaggio di posta elettronica all'indirizzo helpline@uk.britaxeurope.com.



Avvertimento

9–25 kg Gruppo 1-2 (età approssimativa 9 mesi – 6 anni)



GRAVE PERICOLO

NON utilizzare in nessuna circostanza il seggiolino rivolto all'indietro sul sedile del passeggero con l'airbag attivato.

NON utilizzare il seggiolino in direzione di marcia sul sedile del passeggero con l'airbag attivato, salvo che la casa produttrice del veicolo non indichi che sia sicuro.

NON utilizzare il seggiolino su sedili del veicolo orientati lateralmente o rivolti all'indietro.

NON utilizzare nulla (ad es. cuscini o coperte) per sollevare il seggiolino dal sedile del passeggero. In caso di incidente, infatti, il seggiolino e le cinture di sicurezza dell'auto non proteggerebbero il bambino come dovrebbero.

NON utilizzare il seggiolino a casa. Non è stato concepito per l'uso domestico e deve essere impiegato unicamente nell'automobile.

NON cercare di smontare o modificare il seggiolino, né di fare aggiunte ai componenti; non modificare il modo in cui le relative cinture o le cinture di sicurezza dell'automobile sono realizzate o utilizzate. L'omologazione ufficiale non è più valida qualora vengano apportate modifiche. **NESSUNA** modifica può essere apportata al seggiolino se non dal produttore.

NON lasciare i bambini da soli nell'automobile, neppure per brevi periodi.

NON lasciare oggetti sfusi nella parte posteriore dell'automobile, quali bagagli o libri. Questi oggetti devono essere adeguatamente fissati, perché in caso di brusca frenata del veicolo continuano a muoversi e possono provocare lesioni gravi. Gli oggetti sfusi pesanti e di grandi dimensioni pongono rischi particolari.

NON lasciare sbloccati gli eventuali sedili reclinabili dell'automobile. In caso di brusca frenata del veicolo uno schienale sbloccato può provocare lesioni al bambino.

NON permettere ai bambini di giocare con il seggiolino o di regolarlo.

CONSERVARE la presente guida per l'uso nell'apposita tasca.

COPRIRE il seggiolino se l'automobile viene lasciata sotto la luce solare diretta. Sotto il sole estivo gli accessori possono diventare caldi al tatto e il rivestimento può scolorire.

ACCERTARSI che il seggiolino non rimanga incastrato a causa di un eventuale sedile reclinabile dell'automobile o della sua portiera.

ACCERTARSI di regolare la cintura in modo da adattarla agli abiti indossati dal bambino prima di ogni viaggio: una regolazione per abiti invernali potrebbe risultare eccessivamente lenta per un bambino che indossa abiti estivi.

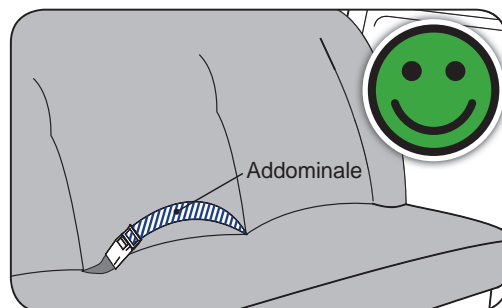
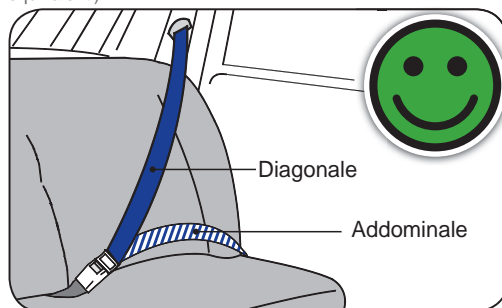
CONSERVARE il seggiolino in un luogo sicuro quando non viene utilizzato. Evitare di collocare oggetti pesanti sul seggiolino e non riporlo in prossimità di fonti dirette di calore o alla luce solare diretta.

ACCERTARSI che il seggiolino sia sempre fissato anche se non viene utilizzato dal bambino.

ACCERTARSI che tutti i passeggeri abbiano le relative cinture di sicurezza allacciate.

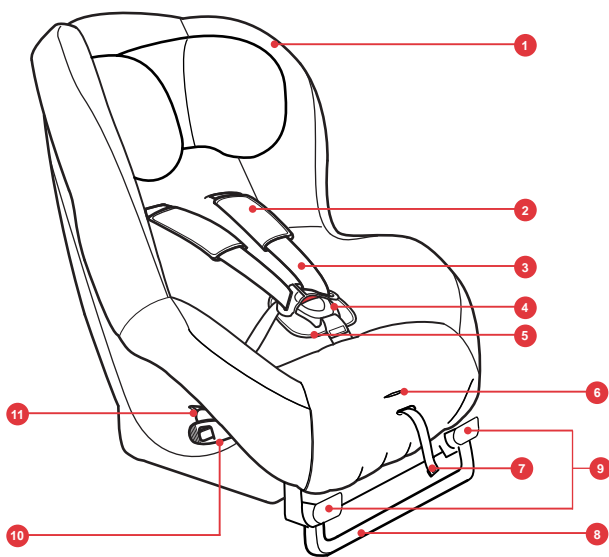
Britax, nonostante durante la messa a punto di nuovi prodotti tenga in considerazione il contatto del seggiolino con i sedili del veicolo, declina qualsiasi responsabilità per danni ai sedili del veicolo o alle cinture di sicurezza.

IMPORTANTE – Il seggiolino è adatto unicamente per l'uso nei veicoli specificati (vedere l'elenco dei veicoli approvati) e DEVE essere utilizzato esclusivamente con una cintura addominale o una cintura addominale e una diagonale (conformi al regolamento UN/ECE n. 16 o ad altre normative equivalenti).

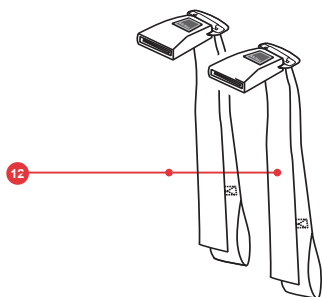


Presentazione del seggiolino

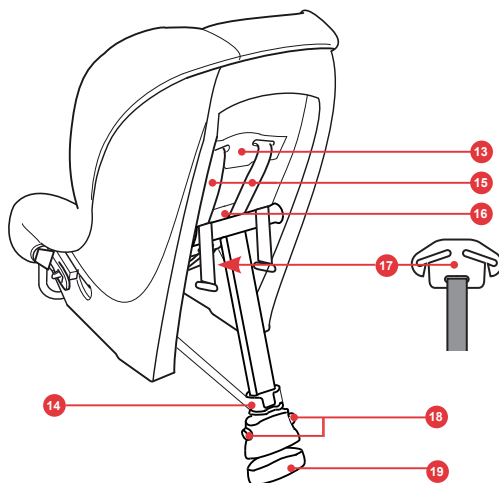
9–25 kg Gruppo 1-2 (età approssimativa 9 mesi – 6 anni)



1. Rivestimento sedile
2. Imbottiture per le spalle
3. Cinture
4. Chiusura della cintura
5. Imbottitura comfort
6. Tasto di regolazione della cintura
7. Cintura di regolazione
8. Barra di supporto
9. Tasti di regolazione barra di supporto
10. Braccio di blocco
11. Passante cintura

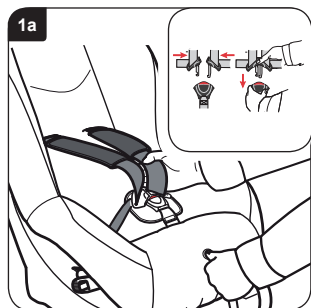


12. Cinture di fissaggio
13. Piastra posteriore
14. Fissaggio piede di supporto
15. Passanti delle cinture per le spalle
16. Tasca per la guida utente (non illustrata)
17. Morsetto (nascosto)
18. Tasti di sblocco piede di supporto
19. Piede di supporto



1. Regolazione del seggiolino in base al peso del bambino

IMPORTANTE – Questo seggiolino è stato progettato in modo da garantire la sicurezza indipendentemente da altri dispositivi di sicurezza esterni.



Regolazione delle cinture

Tenere premuto il tasto di sblocco della cintura e con la mano sotto le imbottiture per il torace (**fig. 1a**) tirare in avanti **ENTRAMBE** le cinture per le spalle fino alla massima estensione possibile.

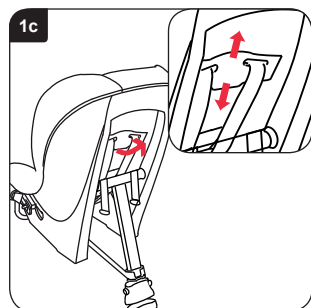
Sganciare la chiusura della cintura premendo il relativo tasto rosso. Sistemare la cintura attorno al corpo del bambino. Per fissare la chiusura; tenere innanzitutto le due sezioni superiori insieme (**riquadro**), quindi spingerle a fondo nella sezione inferiore finché non scattano in posizione. Tirare con cautela verso l'alto la cintura per tendere le sezioni della cintura addominale in base alle esigenze. Tirare in avanti la cintura di regolazione accertandosi che la cintura sia comoda ma allo stesso tempo **SALDA** attorno al corpo del bambino. Accertarsi che le cinture non siano attorcigliate.



IMPORTANTE – PRIMA di montare il seggiolino in un'auto, è necessario regolare l'altezza delle cinture per le spalle a una posizione adeguata per il bambino. Le imbottiture per le spalle devono trovarsi in posizione alta sulle spalle del bambino, come illustrato (**fig. 1b**).

Le imbottiture per le spalle **DEVONO** essere regolate in modo che siano all'altezza delle spalle del bambino o poco più in basso. In caso di dubbi, utilizzare il passante che si trova subito sotto la spalla piuttosto che quello sopra (**fig. 1b**).

Quando si inizia a utilizzare i passanti superiori, il bambino può continuare a utilizzare il seggiolino finché la linea degli occhi supera la sommità della poltroncina.

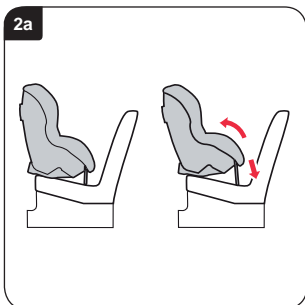


Regolazione del poggiatesta

Tirare verso l'alto la piastra posteriore e regolare il poggiatesta facendo scorrere la piastra più in alto o più in basso (**fig. 1c**). Accertarsi che la piastra posteriore scatti nella posizione desiderata.

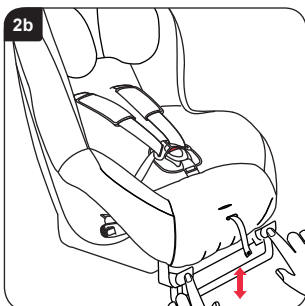


2. Montaggio del seggiolino (rivolto all'indietro) sul sedile laterale posteriore

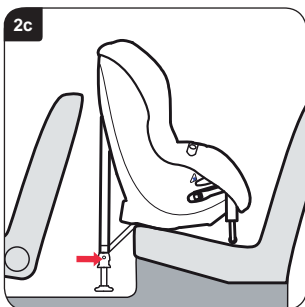


IMPORTANTE – Il seggiolino può essere utilizzato con una cintura addominale o una cintura addominale e una diagonale.

Il seggiolino è dotato di una barra di supporto regolabile (**fig. 2a**): più il bambino è piccolo, più il sedile dovrà essere reclinato.

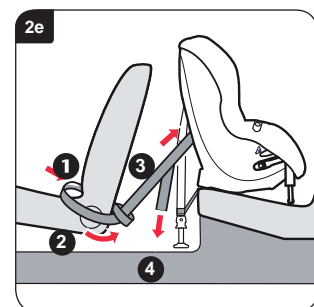
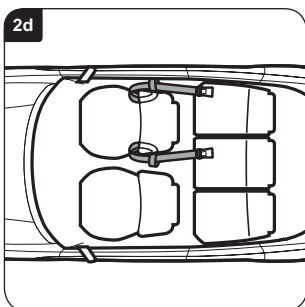


Più il bambino è grande, più il sedile dovrà essere rialzato. Per cambiare la posizione (se necessario), fare scorrere la barra di supporto verso l'esterno finché non scatta nella posizione desiderata. Per far rientrare la barra di supporto, premere i due tasti relativi e tirare verso l'alto la barra (**fig. 2b**). Accertarsi che la barra di supporto scatti completamente in posizione.

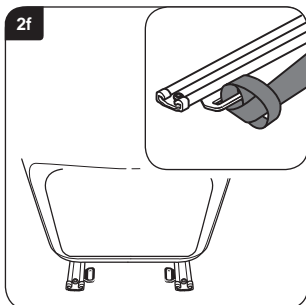


Posizionare il seggiolino nella parte posteriore rivolto verso il sedile e seguire le istruzioni sotto per l'installazione, incluse le istruzioni del tensionamento dei fissaggi inferiori contro la corretta gamba di supporto regolata: deve appoggiarsi contro la gamba di supporto. Nel caso in cui il seggiolino tocchi il sedile del passeggero nella parte anteriore, posizionare un pezzo di stoffa tra i due per evitare segni di pressione (**fig. 2c**).

Estendere completamente il piede di supporto premendo i due tasti di sblocco. Accertarsi che le staffe di fissaggio del piede di supporto siano rivolte in avanti e che le cinture non siano attorcigliate. Abbassare il piede di supporto e regolare l'altezza in modo che si trovi a una distanza di 30 mm circa dal pianale (**fig. 2c**). Per controllare se la distanza dal piede di supporto al pianale è corretta, utilizzare la riga stampata sul retro del presente manuale.

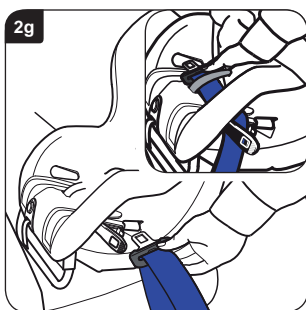


Fare scorrere le estremità degli occhielli delle cinture di fissaggio tra il sedile anteriore dell'auto e la parte posteriore come illustrato (**fig. 2d** e **1** **fig. 2e**). Portare le estremità della chiusura delle cinture attorno alla parte esterna del sedile dell'auto e farle passare attraverso gli occhielli **2**. Inserire le estremità della chiusura nelle staffe sulla parte posteriore del seggiolino **3**. Tendere temporaneamente le cinture di fissaggio tirando le estremità libere verso il basso **4**.



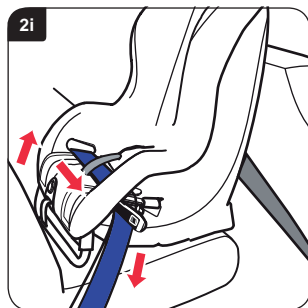
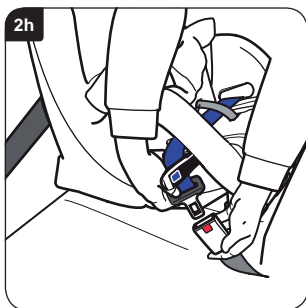
Se le barre di scorrimento dei sedili dell'auto sono dotate di occhielli, questi ultimi possono essere utilizzati come alternativa (**vedere dettaglio 2f**).

IMPORTANTE – Non montare le cinture di fissaggio utilizzando gli occhielli fermacarico




Estrarre una sezione sufficiente di cintura addominale e cintura diagonale (600–900 mm circa). Aprire il braccio di blocco sul lato opposto della chiusura della cintura di sicurezza. Tirare indietro il rivestimento del seggiolino per esporre la cintura inguinale. Far passare la cintura attraverso la guida di blocco e il passante della poltroncina (**fig. 2g**), fino alla superficie superiore della parte inferiore del sedile e dietro la cintura inguinale (**riquadro**), quindi abbassarla inserendola nel passante sull'altro lato del seggiolino.

Aprire l'altro braccio di blocco, far passare la cintura di sicurezza sotto il braccio e inserire la linguetta nella chiusura (**fig. 2h**).



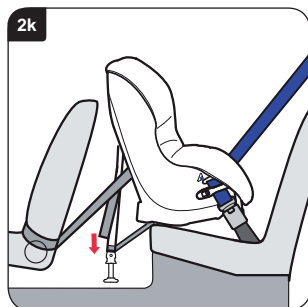
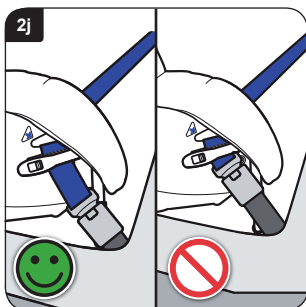
Tirare ogni parte allentata della cintura di sicurezza che attraversa il seggiolino accertandosi che la cintura non sia attorcigliata (**fig. 2i**). Quando la cintura è aderente, chiudere i bracci di blocco in **ENTRAMBI** i lati del sedile accertandosi che si blocchino in posizione.

Se la chiusura si trova nella posizione contrassegnata come errata con il simbolo  e non è possibile tendere la cintura di sicurezza in modo corretto (**fig. 2j**), tentare un'altra posizione all'interno dell'auto.

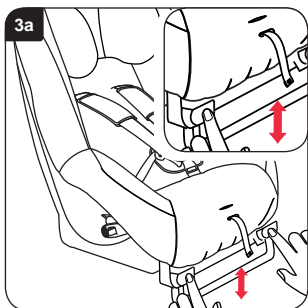
Infine, tendere le cinture di fissaggio tirando le estremità libere verso il basso (**fig. 2k**) finché il piede di appoggio non tocca il pianale. Il piede di supporto deve poggiare su un pianale solido, non su coperchi di scatole o oggetti simili.

Dopo aver fissato saldamente il seggiolino, collaudarlo spostandolo avanti e indietro e lateralmente. Se risulta allentato, è necessario ripetere il montaggio fino a fissarlo saldamente.

Se ora il seggiolino tocca il sedile del passeggero nella parte anteriore, si può posizionare un pezzo di stoffa tra i due come protezione per evitare segni di pressione.

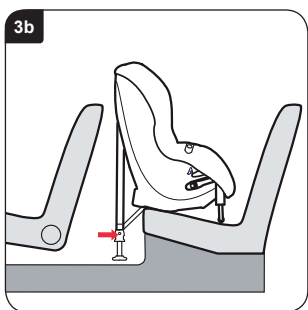


3. Montaggio del seggiolino (rivolto all'indietro) sul sedile centrale posteriore



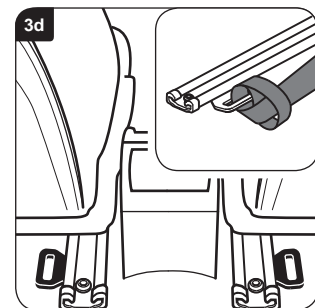
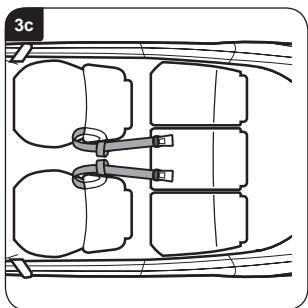
IMPORTANTE – Il seggiolino può essere utilizzato con una cintura addominale o una cintura addominale e una diagonale.

Più il bambino è grande, più il sedile dovrà essere rialzato. Per cambiare la posizione (se necessario), fare scorrere la barra di supporto verso l'esterno finché non scatta nella posizione desiderata. Per far rientrare la barra di supporto, premere i due tasti relativi e tirare verso l'alto la barra (**fig. 3a**). Accertarsi che la barra di supporto scatti completamente in posizione.



Collocare il seggiolino rivolto all'indietro; la parte posteriore del seggiolino deve essere posizionata centralmente tra il sedile del conducente e il sedile del passeggero.

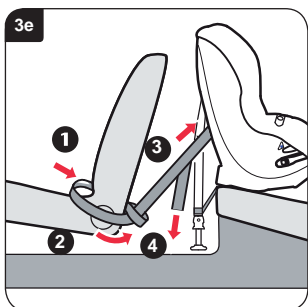
Estendere completamente il piede di supporto premendo i due tasti di sblocco. Accertarsi che le staffe di fissaggio del piede di supporto siano rivolte in avanti e che le cinture non siano attorcigliate. Abbassare il piede di supporto e regolare l'altezza in modo che si trovi a una distanza di 30 mm circa dal pianale (**fig. 3b**). Per controllare se la distanza dal piede di supporto al pianale è corretta, utilizzare la riga stampata sul retro del presente manuale.



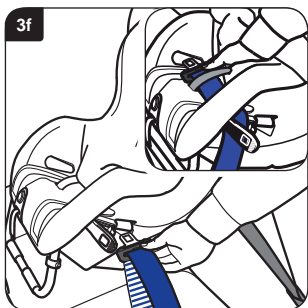
Fare un cappio con una cintura di fissaggio attorno al sedile del conducente e al sedile anteriore del passeggero come illustrato (**fig. 3c**).

Se le barre di scorrimento dei sedili dell'auto sono dotate di occhielli, questi ultimi possono essere utilizzati come alternativa (**vedere dettaglio 3d**).

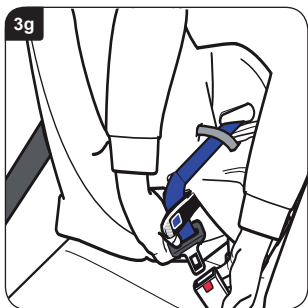
IMPORTANTE – Non montare le cinture di fissaggio utilizzando gli occhielli fermacarro.



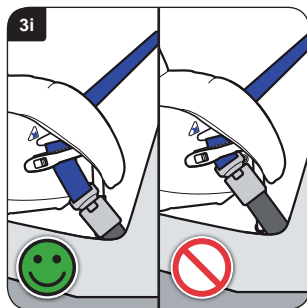
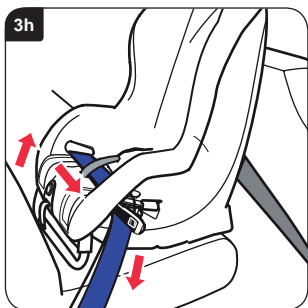
Fare scorrere le estremità degli occhielli delle cinture di fissaggio tra il sedile anteriore dell'auto e la parte posteriore come illustrato (**fig. 2d e 1 fig. 2e**). Portare le estremità della chiusura delle cinture di fissaggio attorno alla parte esterna del sedile dell'auto e farle passare attraverso gli occhielli **2**. Inserire le estremità della chiusura nelle staffe sulla parte posteriore del seggiolino **3**. Tendere temporaneamente le cinture di fissaggio tirando le estremità libere verso il basso **4**.




Estrarre una sezione sufficiente di cintura addominale e cintura diagonale (600–900 mm circa). Aprire il braccio di blocco sul lato opposto della chiusura della cintura di sicurezza. Tirare indietro il rivestimento del seggiolino per esporre la cintura inguinale. Far passare la cintura attraverso la guida di blocco e il passante della poltroncina (**fig. 3f**), fino alla superficie superiore della parte inferiore del sedile e dietro la cintura inguinale (**riquadro**), quindi abbassarla inserendola nel passante sull'altro lato del seggiolino.

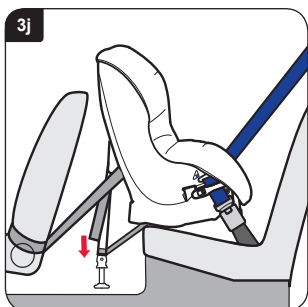


Aprire l'altro braccio di blocco, far passare la cintura di sicurezza sotto il braccio e inserire la linguetta nella chiusura (**fig. 3g**).



Tirare ogni parte allentata della cintura di sicurezza che attraversa il seggiolino accertandosi che la cintura non sia attorcigliata (**fig. 3h**). Quando la cintura è aderente, chiudere i bracci di blocco in **ENTRAMBI** i lati del sedile accertandosi che si blocchino in posizione.

Se la chiusura si trova nella posizione contrassegnata come errata con il simbolo  e non è possibile tendere la cintura di sicurezza in modo corretto (**fig. 3i**), tentare un'altra posizione all'interno dell'auto.



Infine, tendere le cinture di fissaggio tirando le estremità libere verso il basso (**fig. 3j**) finché il piede di appoggio non tocca il pianale. Il piede di supporto deve poggiare su un pianale solido, non su coperchi di scatole o oggetti simili.

Dopo aver fissato saldamente il seggiolino, collaudarlo spostandolo avanti e indietro e lateralmente. Se risulta allentato, è necessario ripetere il montaggio fino a fissarlo saldamente.

4. Montaggio del seggiolino (rivolto all'indietro) sul sedile anteriore

IMPORTANTE – Il seggiolino **DEVE** essere utilizzato esclusivamente con una cintura addominale e una cintura diagonale

Il seggiolino è dotato di una barra di supporto regolabile (**fig. 4a**): più il bambino è piccolo, più il sedile dovrà essere reclinato. Più il bambino è grande, più il sedile dovrà essere rialzato.

Più il bambino è grande, più il sedile dovrà essere rialzato. Per cambiare la posizione (se necessario), fare scorrere la barra di supporto verso l'esterno finché non scatta nella posizione desiderata. Per far rientrare la barra di supporto, premere i due tasti relativi e tirare verso l'alto la barra (**fig. 4b**). Accertarsi che la barra di supporto scatti completamente in posizione.

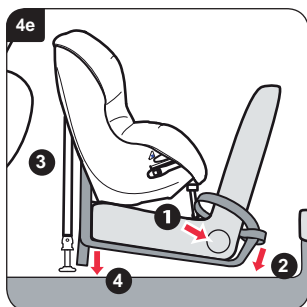
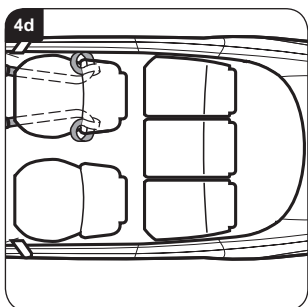
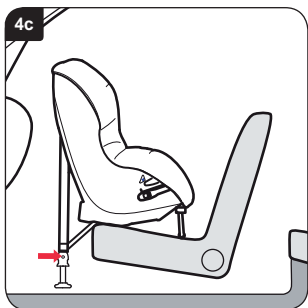
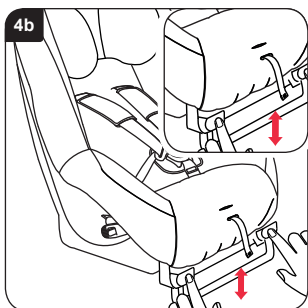
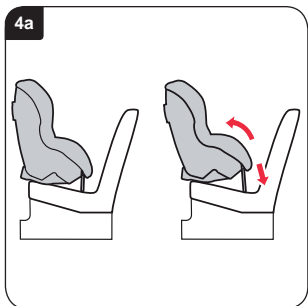
Spingere indietro il sedile anteriore del veicolo per sistemare il seggiolino, garantendo tuttavia una seduta confortevole all'eventuale passeggero che si trova dietro.

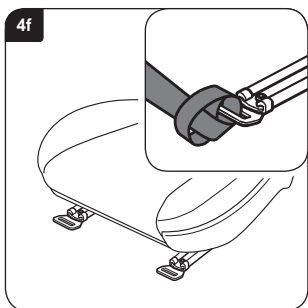
Posizionare il seggiolino nella parte posteriore rivolto verso il sedile e seguire le istruzioni sotto per l'installazione, incluse le istruzioni del tensionamento dei fissaggi inferiori contro la corretta gamba di supporto regolata: deve appoggiarsi contro la gamba di supporto. Nel caso in cui il seggiolino tocchi il cruscotto, si può posizionare un pezzo di stoffa tra i due per evitare segni di pressione.

Collocare il seggiolino rivolto all'indietro e spingerlo saldamente nel sedile dell'auto (**fig. 4c**).

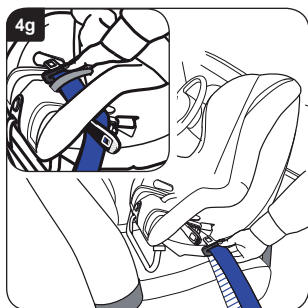
Estendere completamente il piede di supporto premendo i due tasti di sblocco. Accertarsi che le staffe di fissaggio del piede di supporto siano rivolte in avanti e che le cinture non siano attorcigliate. Abbassare il piede di supporto e regolare l'altezza in modo che si trovi a una distanza di 30 mm circa dal pianale (**fig. 4c**). Per controllare se la distanza dal piede di supporto al pianale è corretta, utilizzare la riga stampata sul retro del presente manuale.

Fare scorrere le estremità degli occhielli delle cinture di fissaggio tra il sedile anteriore dell'auto e la parte posteriore come illustrato (**fig. 2d** e **1 fig. 2e**). Portare le estremità della chiusura delle cinture di fissaggio attorno alla parte esterna del sedile dell'auto e farle passare attraverso gli occhielli **2**. Inserire le estremità della chiusura nelle staffe sulla parte posteriore del seggiolino **3**. Tendere temporaneamente le cinture di fissaggio tirando le estremità libere verso il basso **4**.



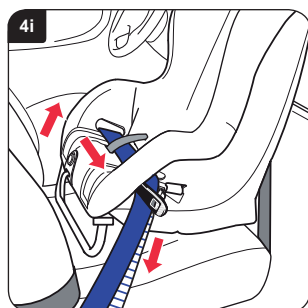
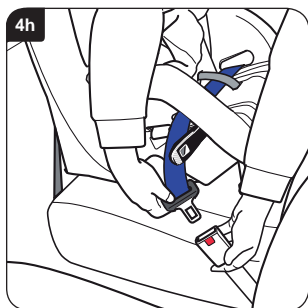


Fare scorrere le estremità degli occhielli delle cinture di fissaggio tra il sedile anteriore dell'auto e la parte posteriore **1** come illustrato (**fig. 4d**). Portare le estremità della chiusura delle cinture di fissaggio attorno alla parte esterna del sedile dell'auto e farle passare attraverso gli occhielli **2**. Fare scorrere le estremità delle chiusure sotto il sedile. Inserire le chiusure delle cinture di fissaggio nelle linguette sui lati del seggiolino **3**. Tendere temporaneamente le cinture di fissaggio tirando le estremità libere verso il basso **4**.




Estrarre una sezione sufficiente di cintura addominale e cintura diagonale (600–900 mm circa). Aprire il braccio di blocco sul lato opposto della chiusura della cintura di sicurezza. Tirare indietro il rivestimento del seggiolino per esporre la cintura inguinale. Far passare la cintura attraverso la guida di blocco e il passante della poltroncina (**fig. 4g**), fino alla superficie superiore della parte inferiore del sedile e dietro la cintura inguinale (**riquadro**), quindi abbassarla inserendola nel passante sull'altro lato del seggiolino.

Aprire l'altro braccio di blocco, far passare la cintura di sicurezza sotto il braccio e inserire la linguetta nella chiusura (**fig. 4h**).



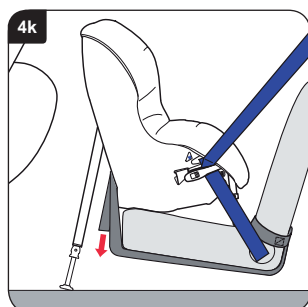
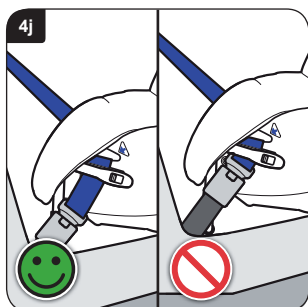
Tirare ogni parte allentata della cintura di sicurezza che attraversa il seggiolino accertandosi che la cintura non sia attorcigliata (**fig. 4i**). Quando la cintura è aderente, chiudere i bracci di blocco in **ENTRAMBI** i lati del sedile accertandosi che si blocchino in posizione.

Se la chiusura si trova nella posizione contrassegnata come errata con il simbolo  e non è possibile tendere la cintura di sicurezza in modo corretto (**fig. 4j**), tentare un'altra posizione all'interno dell'auto.

Infine, tendere le cinture di fissaggio tirando le estremità libere verso il basso (**fig. 4k**) finché il piede di appoggio non tocca il pianale. Il piede di supporto deve poggiare su un pianale solido, non su coperchi di scatole o oggetti simili.

Dopo aver fissato saldamente il seggiolino, collaudarlo spostandolo avanti e indietro e lateralmente. Se risulta allentato, è necessario ripetere il montaggio fino a fissarlo saldamente.

Nel caso in cui il seggiolino tocchi il cruscotto, si può posizionare un pezzo di stoffa tra i due per evitare segni di pressione.





U moet deze instructies nauwkeurig en correct opvolgen. Als dit zitje niet goed is vastgezet en uw kind niet goed vastzit, lopen uw kind en andere passagiers ernstig letselgevaar in geval van een ongeval

Lees deze gebruikershandleiding aandachtig door **VOORDAT** u uw kinderzitje installeert.

Britax adviseert dat kinderzitjes niet tweedehands worden gekocht of verkocht. A.u.b. uw kinderzitje veilig afvoeren. Niet verkopen of doorgeven. Na een ongeval, moeten het kinderzitje en de veiligheidsgordels van uw auto worden vervangen. Ondanks dat deze er onbeschadigd kunnen uitzien, kan het zijn dat uw kinderzitje en uw veiligheidsgordels niet in staat zijn uw kind te beschermen bij een eventueel volgend ongeval.

Uit ieder kinderzitje kan een kind ontsnappen

Gordelsystemen kunnen niet compleet "kinderbestendig" worden ontworpen en toch voldoen aan de wettelijke voorschriften van de Europese norm ECE R44. De gordels moeten altijd correct zijn vastgezet en ingesteld en kinderen moeten worden gemaand om in de gordels te blijven zitten.

Verzorgen van uw kinderzitje

Voedsel en drank kunnen in de gesp van de gordels terecht komen. Dit kan de goede werking benadelen; het kan niet goed vastklikken. Schoonmaken in warm water (**afb. A en B**).

Reiniging van de bekleding

Lees a.u.b. de labels op de bekleding voor de wasinstructies.

NIET de bekleding in de droogautomaat drogen - kort centrifugeren en uithangen.

Reiniging van de gordels en de zitkuip

ALLEEN met de spons, handzeep en warm water.

NIET proberen enig deel van de gordels of de zitting tijdens de reiniging uit elkaar te halen.

GEEN oplosmiddelen, schoonmaakmiddelen of wasvloeistoffen gebruiken, omdat deze de gordels en de zitting week kunnen maken.

NIET enig deel van het zitje insmeren of inoliën.

Verwijderen en weer plaatsen van de bekleding

Druk het gordelslot in en houd deze ingedrukt en trek met uw hand onder de borstkussens (**afb. 1a**) **BEIDE** schouderbanden naar voren zo ver mogelijk. Maak het gordelslot los (druk op de rode ontgrendelingsknop).

Verwijder de hoofdsteunbekleding.

Maak de klittenbandsluiting op de gordelslothes los en verwijder deze. Open de sluitingen en de klittenbandsluiting aan de linker- en rechterkant op de achterkant van de bekleding. Voer de banden door de openingen in de bekleding. Haak de bekleding los van onder de rand van de zitkuip.

Trek de bekleding over de afschuining, gesp en hoofdsteun van onderen naar boven.



Ga in omgekeerde volgorde te werk om de bekleding weer te plaatsen.

Zorg ervoor dat de banden niet gedraaid komen te zitten.

BELANGRIJK – de bekleding en schouderkussentjes zijn een veiligheidsitem. **NOOIT** het kinderzitje zonder deze gebruiken. Breng de veiligheid van uw kind niet in gevaar door andere merken vervangende bekleding te gebruiken. Hierdoor kan uw kinderzitje uw kind niet zo goed beschermen als zou moeten.

Vervangende bekleding is leverbaar bij uw Britax-dealer of neem contact op met de Britax klantenservice onder **+46 8564 841 00**.

Garantie

Alle Britax-producten zijn zorgvuldig ontworpen, gefabriceerd en getest. Wanneer dit product echter binnen 24 maanden na aankoop gebreken vertoont vanwege materiaal- of fabricagefouten, retourneer het dan naar de locatie waar u het heeft gekocht. Wij zullen dan, naar uw wens, het gratis repareren of vervangen door hetzelfde of een gelijkwaardig product.

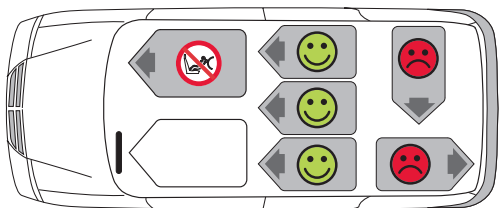
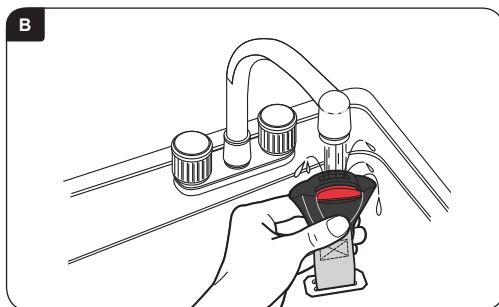
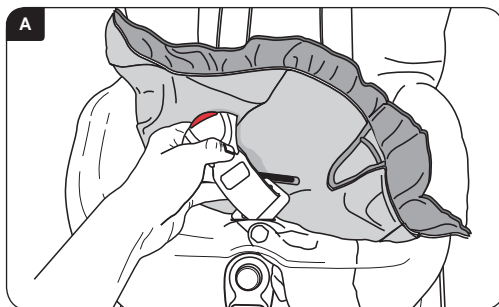
Om garantieredenen is een aankoopbewijs nodig. Wij adviseren dat u uw aankoopbon bewaart en deze bevestigt aan deze handleiding die in het zitje kan worden bewaard.

Britax is niet aansprakelijk voor schade door onoordeelkundig gebruik, misbruik of nalatigheid. Deze garantie is niet overdraagbaar en daarom niet van toepassing op tweedehands producten.

Uw wettelijke rechten worden door deze garantie niet aangetast.

Bij twijfel

Niet alle kinderzitjes passen in alle auto's. Voor advies omtrent de geschiktheid van dit zitje voor uw auto kunt u onze website gebruiken onder www.britax.eu, telefonisch contact opnemen met onze klantenservice onder **+46 8564 841 00** of een e-mail sturen naar helpline@uk.britaxeuropa.com.



Waarschuwing

9–25 kg groep 1-2 (leeftijd ca. 9 maanden – 6 jaar)



EXTREEM GEVAAR!

NOOIT een achterwaarts gericht kinderzitje op de passagiersstoel plaatsen bij een actieve airbag.

NOOIT een in de rijrichting gericht kinderzitje gebruiken op een passagiersstoel met een actieve airbag mits uw autofabrikant bevestigt dat dit veilig is.

NOOIT het kinderzitje gebruiken op zijwaarts of achterwaarts gerichte autostoelen.

NOOIT iets gebruiken om het kinderzitje omhoog te brengen op de stoel, zoals een kussen of jas. Bij een ongeval zullen het kinderzitje en uw veiligheidsgordel niet in staat zijn uw kind zo goed te beschermen als zou moeten.

NIET het kinderzitje in huis gebruiken. Het is niet ontworpen voor gebruik in huis en mag alleen in uw auto worden gebruikt.

NIET proberen enig deel van het kinderzitje te demonteren, te wijzigen of toe te voegen of de manier te veranderen waarop de gordels of de veiligheidsgordels werken. De officiële goedkeuring komt te vervallen wanneer wijzigingen worden uitgevoerd. **GEEN** modificaties mogen aan het kinderzitje worden uitgevoerd behalve door de fabrikant.

NOOIT kinderen alleen achterlaten in uw auto, ook niet voor een korte periode.

NOOIT losse objecten, zoals bagage of boeken, op de achterbank van uw auto achterlaten. Deze moeten goed worden vastgezet, omdat wanneer u plotseling moet stoppen losse objecten door de auto bewegen en ernstig letsel kunnen veroorzaken. Vooral grote en zware objecten zijn een aanmerkelijk risico.

NOOIT opklapbare stoelen onvergrendeld laten. Wanneer u plotseling moet stoppen kan een losse rugleuning uw kind verwonden.

NOOIT kinderen met het kinderzitje laten spelen of deze laten instellen.

ALTIJD deze handleiding bewaren in de daarvoor bedoelde opbergsleuf.

ALTIJD het kinderzitje bedekken wanneer uw auto in direct zonlicht staat. De montagepunten kunnen heet worden en de bekleding kan vaal worden.

ALTIJD waarborgen dat het kinderzitje niet vast kan komen te zitten in een neergeklapte passagiersstoel of in de deur van uw auto.

ALTIJD waarborgen dat u de gordels zodanig instelt voor de reis dat ook de kleding die uw kind draagt daar goed in past; een instelling voor winterkleden kan te los zijn voor een kind dat zomerkleding draagt.

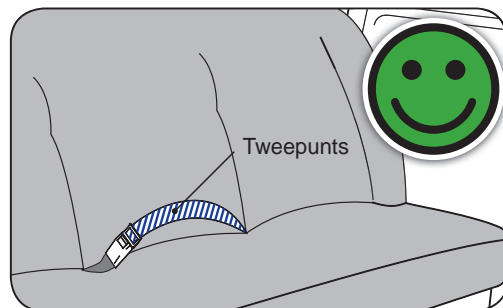
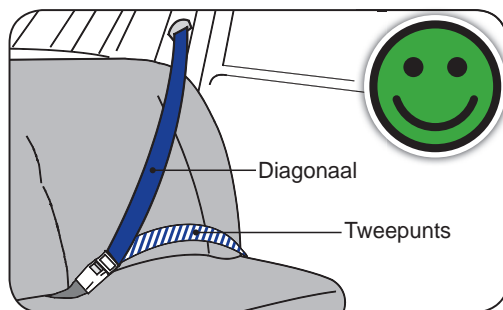
ALTIJD het kinderzitje bewaren op een veilige plaats wanneer het niet wordt gebruikt. Plaats geen zware objecten op het kinderzitje en bewaar het niet naast warmtebronnen of in direct zonlicht.

ALTIJD het kinderzitje vastzetten, ook wanneer het niet wordt gebruikt door uw kind.

ALTIJD zorgen dat alle passagiers in de auto de veiligheidsgordels hebben vastgemaakt.

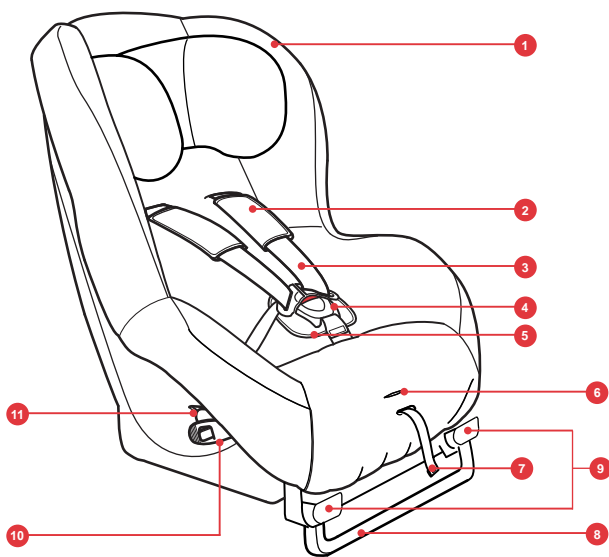
Britax kan, ondanks het feit dat rekening wordt gehouden met contact van het kinderzitje met de autostoel bij de ontwikkeling van nieuwe producten, niet verantwoordelijk worden gehouden voor schade die ontstaat aan autostoelen of veiligheidsgordels.

BELANGRIJK – Het kinderzitje is alleen geschikt voor gebruik in de opgesomde voertuigen (zie lijst met goedgekeurde voertuigen) en **MAG** alleen worden gebruikt bij een tweepunts- en driepuntsveiligheidsgordel (goedgekeurd conform UN/ECE regelgeving nr.16 of andere gelijkwaardige normen).

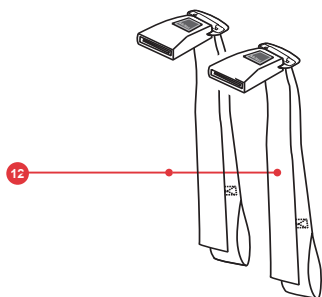


Kennismaking met uw nieuwe kinderzitje

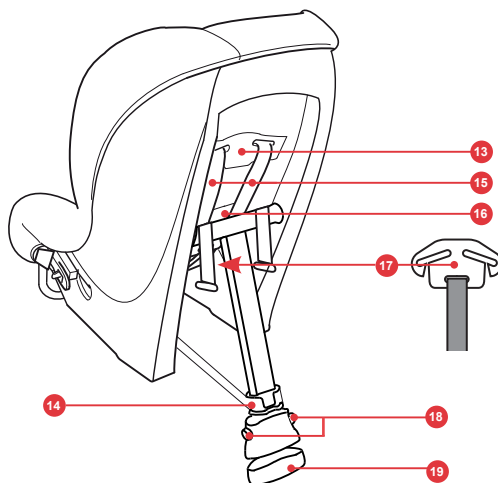
9–25 kg groep 1-2 (leeftijd ca. 9 maanden – 6 jaar)



1. Bekleding
2. Schouderkussentjes
3. Gordels
4. Gordelslot
5. Comfortkussen
6. Instelknop gordel
7. Gordelinstelband
8. Steun
9. Instelknoppen steun
10. Ontgrendelarm
11. Gordelgeleidingsleuf

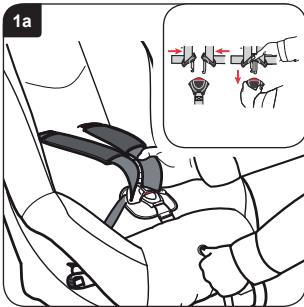


12. Spangordel
13. Rugplaat
14. Achtersteunband
15. Schoudergordelssleuven
16. Opslagruimte handleiding (niet getoond)
17. Verbindingsstuk (bedekt)
18. Ontgrendelknoppen achtersteun
19. Achtersteun



1. Instellen van het kindertzitje op het gewicht van uw kind

BELANGRIJK – dit kindertzitje is ontworpen voor veilig en onafhankelijk gebruik van andere externe invloeden.



Instellen van de gordels

Druk de gordelvrijgaveknop in en houdt deze ingedrukt met uw handen onder de borstkussentjes (**afb. 1a**) en trek **BEIDE** schoudergordels naar voren zo ver als het kan.

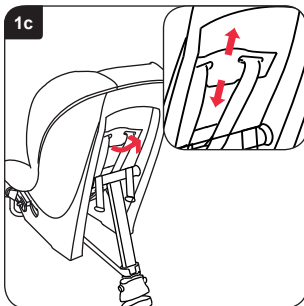
Maak het gordelslot los door de rode gordelslotknop in te drukken. Plaats de gordels rondom uw kind. Voor het vastmaken van het gordelslot; plaats eerst de twee bovenste delen samen (**inzet**), druk deze stevig in het onderste deel tot u een duidelijke klik hoort. Trek rustig de gordels omhoog om het schootgedeelte passend te maken. Trek de instelgordel naar voren zodat de gordels comfortabel maar **STEVIG** rond uw kind passen. Zorg ervoor dat de banden niet gedraaid komen te zitten.



BELANGRIJK – U moet de hoogte van de schoudergordels in de juiste positie voor uw kind zetten **VOORDAT** u het kindertzitje in een auto installeert. De schouderkussentjes moeten hoog op de schouders van uw kind zitten zoals getoond (**afb. 1b**).

De schoudergordels **MOETEN** zodanig worden ingesteld dat deze even hoog zitten of iets lager dan de schouders van uw kind. Bij twijfel liever iets onder de schouder dan daarboven (**afb. 1b**).

Wanneer u de bovenste sleuven heeft bereikt kan uw kind het zitje blijven gebruiken tot de ogen boven de zitkuip uitkomen.

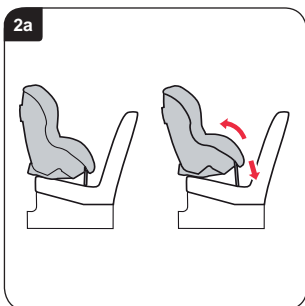


Instellen van de hoofdsteun

Trek de rugplaat omhoog en stel de hoofdsteun in door de rugplaat omhoog of omlaag te schuiven (**afb. 1c**). Waarborg dat de rugplaat vastklikt in de gewenste positie.

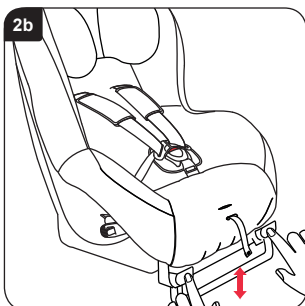


2. Installeren van uw kinderzitje (achterwaarts gericht) aan de zijkant op de achterbank

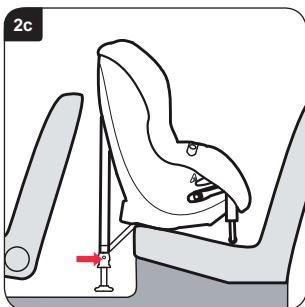


BELANGRIJK – het kinderzitje kan worden gebruikt met een tweepunts- of driepuntsautogordel.

Het kinderzitje heeft een instelbare steun (**afb. 2a**). Hoe kleiner het kind is, hoe verder het zitje achterover moet zijn gekanteld.

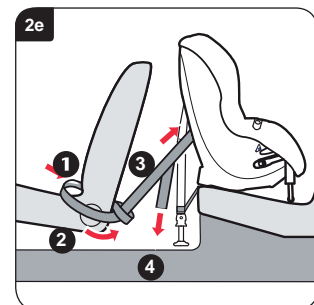
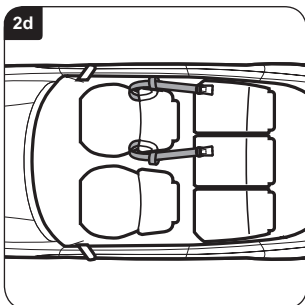


Hoe groter het kind is, hoe meer het zitje rechtop moet staan. Wijzig de positie (indien gewenst) door de steun uit te schuiven tot deze borgt in de gewenste positie. Druk om de steun in te schuiven de twee instelknoppen in en trek de steun omhoog (**afb. 2b**). Waarborg dat de steun goed vastzit.

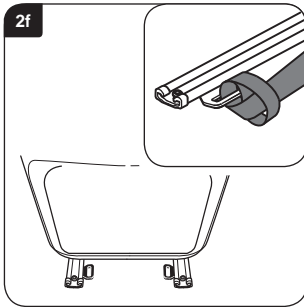


Plaats het kinderzitje naar de stoel gericht en volg onderstaande instructies voor wat betreft het spannen van de onderste gordels over de correct ingestelde steun – het moet tegen de steun aanliggen. Wanneer het kinderzitje contact mocht maken met de voorstoel kan een stuk doek ertussen worden geplaatst om afdrucken te voorkomen (**afb. 2c**).

Schuif de achtersteun geheel uit door de twee ontgrendelingsknoppen in te drukken. Waarborg dat de beugels van de achtersteun naar voren zijn gericht en dat de banden niet zijn gedraaid. Verlaag de achtersteun en stel de hoogte zodanig in dat deze ongeveer 30 mm boven de vloer ligt (**afb. 2c**). Gebruik de liniaal afgedrukt op de achterpagina van dit handboek om de juiste afstand te krijgen van de achtersteun tot de vloer.

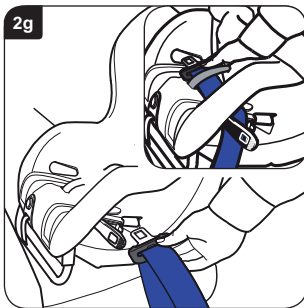


Schuif de lusuiteinden van de spangordels tussen de voorstoel en terug zoals getoond in (**afb. 2d & 1 afb. 2e**). Plaats de gespuiteinden van de spangordels rond de buitenzijde van het autozitje en voer ze door de lussen **2**. Maak de gespuiteinden vast aan de beugels aan de achterzijde van het kinderzitje **3**. Zet de spangordels provisorisch vast door de losse einden naar beneden te trekken **4**.



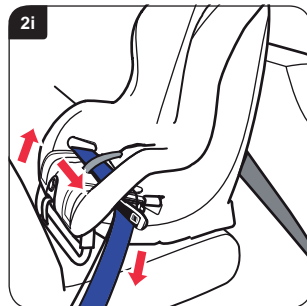
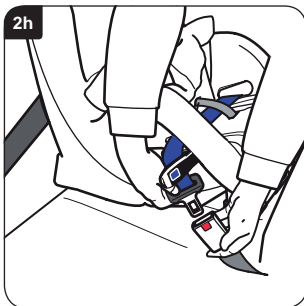
Wanneer uw auto is uitgevoerd met een oog op de stoelslede, mag deze als alternatief worden gebruikt (zie detail 2f).

BELANGRIJK – Installeer de spangordels niet aan de bagage-ogen



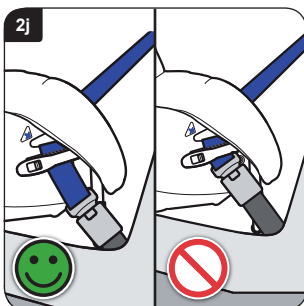
Trek voldoende heup- en schoudergordel vrij (ca. 600–900mm). Open de ontgrendelarm aan de zijde tegenover de autogordelsluiting. Trek de bekleding van het kinderzitje terug om de stappengordel vrij te leggen. Voer de riem door de ontgrendelgordelgeleider en zitkuiplsleuf (afb. 2g), tot aan de bovenkant van het onderstel van de zitting, achter de stappengordel (inzet) en naar beneden door de sleuf aan de andere kant van het kinderzitje.

Open de andere ontgrendelarm, plaats de autogordel daaronder en bevestig de gordel in de sluiting (afb. 2h).

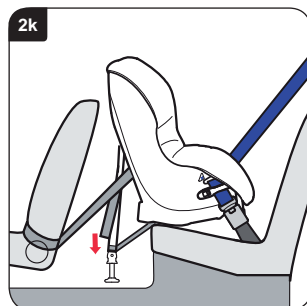


Trek al de overgebleven gordellengte door het kinderzitje en zorg ervoor, dat de autogordel niet wordt verdraaid (afb. 2i). Wanneer de autogordel zo strak mogelijk zit, sluit dan de ontgrendelarmen aan **BEIDE** zijden van het zitje en waarborg dat deze vastklikken.

Staat de sluiting nu in de positie gemarkeerd als fout met een  en de autogordel kan niet correct worden gespannen (afb. 2j), probeer dan een andere plaats in de auto.



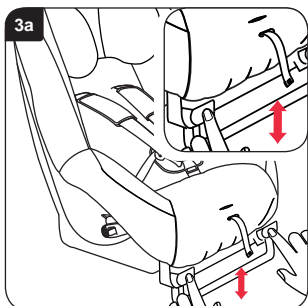
Trek tenslotte de spangordels vast door de losse einden naar beneden te trekken (afb. 2k) tot de achtersteun de vloer raakt. De achtersteun moet op een vaste vloer rusten dus niet op koffers of opslagdozen en dergelijke.



Test het kinderzitje na de installatie door deze alle richtingen op te bewegen. Indien deze nog los schijnt te zitten, moet u de installatie opnieuw uitvoeren.

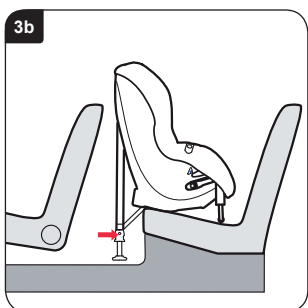
Mocht het kinderzitje contact maken met de voorstoel, dan kan een stuk doek ertussen worden geplaatst als bescherming.

3. Installeren van uw kinderzitje (achterwaarts gericht) op de achterbank in het midden



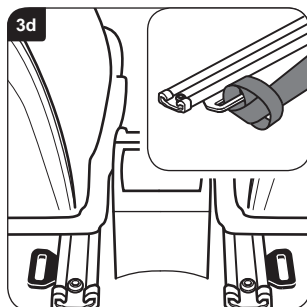
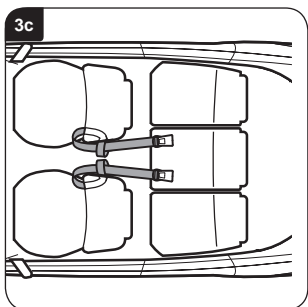
BELANGRIJK – het kinderzitje kan worden gebruikt met een tweepunts- of driepuntsautogordel.

Hoe groter het kind is, hoe meer het zitje rechtop moet staan. Wijzig de positie (indien gewenst) door de steun uit te schuiven tot deze borgt in de gewenste positie. Druk om de steun in te schuiven de twee instelknoppen in en trek de steun omhoog (**afb. 3b**). Waarborg dat de steun goed vastzit.



Plaats het kinderzitje achterwaarts gericht met de achterkant van het kinderzitje in het midden tussen de chauffeur- en bijrijderstoel.

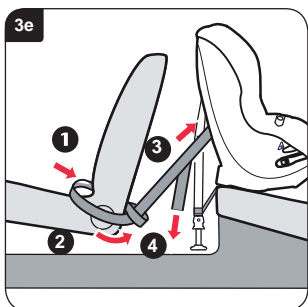
Trek de achtersteun geheel uit door de twee ontgrendelingsknoppen in te drukken. Waarborg dat de beugels van de achtersteun naar voren zijn gericht en dat de banden niet zijn gedraaid. Verlaag de achtersteun en stel de hoogte zodanig in dat deze ongeveer 30 mm boven de vloer ligt (**afb. 3b**). Gebruik de lineaal afgedrukt op de achterpagina van dit handboek om de juiste afstand te krijgen van de achtersteun tot de vloer.



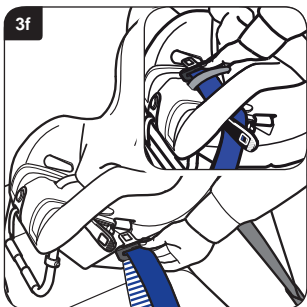
Plaats een spangordel rond de chauffeur- en passagiersstoel zoals getoond in (**afb. 3c**).

Wanneer uw auto is uitgevoerd met een oog op de stoelslede, mag deze als alternatief worden gebruikt (**zie detail 3d**).

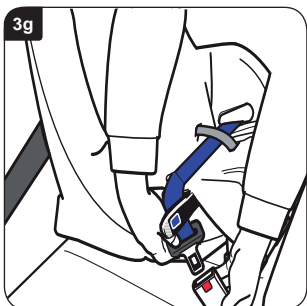
BELANGRIJK – Installeer de spangordels niet aan de bagage-ogen



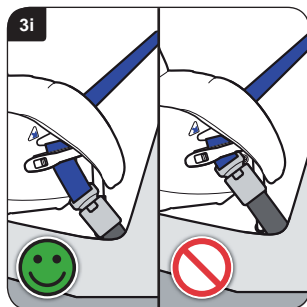
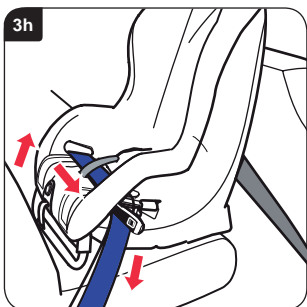
Schuif de lusuiteinden van de spangordels tussen de voorstoel en terug zoals getoond in (**afb. 2d & 1 afb. 2e**). Plaats de gesp-uiteinden van de spangordels rond de buitenzijde van het autozitje en voer ze door de lussen **2**. Maak de gesp-uiteinden vast aan de beugels aan de achterzijde van het kinderzitje **3**. Zet de spangordels provisorisch vast door de losse einden naar beneden te trekken **4**.




Trek voldoende heup- en schoudergordel vrij (ca. 600–900mm). Open de ontgrendelarm aan de zijde tegenover de autogordelsluiting. Trek de bekleding van het kindersitje terug om de stappengordel vrij te leggen. Voer de riem door de ontgrendelgordelgeleider en zitkuipsleuf (**afb. 3f**), tot aan de bovenkant van het onderstel van de zitting, achter de stappengordel (**inzet**) en naar beneden door de sleuf aan de andere kant van het kindersitje.

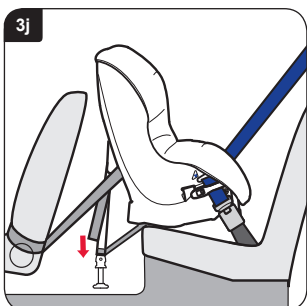


Open de andere ontgrendelarm, plaats de autogordel daaronder en bevestig de gordel in de sluiting (**afb. 3g**).



Trek al de overgebleven gordellengte door het kindersitje en zorg ervoor, dat de autogordel niet wordt verdraaid (**afb. 3h**). Wanneer de autogordel zo strak mogelijk zit, sluit dan de ontgrendelarmen aan **BEIDE** zijden van het zitje en waarborg dat deze vastklikken.

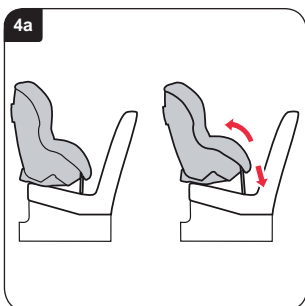
Staat de sluiting nu in de positie gemarkeerd als fout met een  en de autogordel kan niet correct worden gespannen (**afb. 3i**), probeer dan een andere plaats in de auto.



Trek tenslotte de spangordels vast door de losse einden naar beneden te trekken (**afb. 3j**) tot de achtersteun de vloer raakt. De achtersteun moet op een vaste vloer rusten dus niet op koffers of opslagdozen en dergelijke.

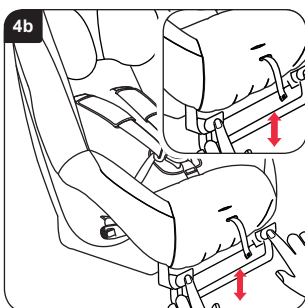
Test het kindersitje na de installatie door deze alle richtingen op te bewegen. Indien deze nog los schijnt te zitten, moet u de installatie opnieuw uitvoeren.

4. Installeren van uw kinderzitje (achterwaarts gericht) op de voorstoel



BELANGRIJK – het kinderzitje MAG alleen worden gebruikt met een driepunts gordel.

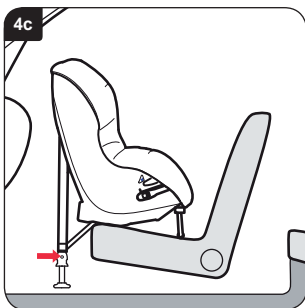
Het kinderzitje heeft een instelbare steun (afb. 4a). Hoe kleiner het kind is, hoe verder het zitje achterover moet zijn gekanteld. Hoe groter het kind is, hoe meer het zitje rechtop moet staan.



Hoe groter het kind is, hoe meer het zitje rechtop moet staan. Wijzig de positie (indien gewenst) door de steun uit te schuiven tot deze borgt in de gewenste positie. Druk om de steun in te schuiven de twee instelknoppen in en trek de steun omhoog (afb. 4b). Waarborg dat de steun goed vastzit.

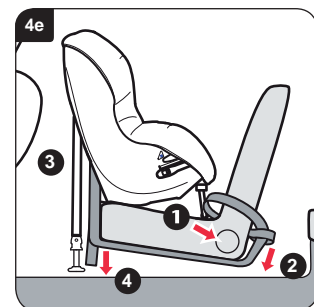
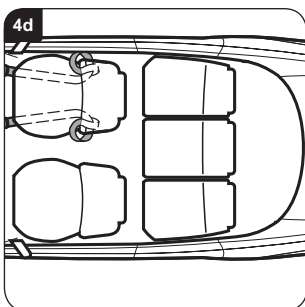
Druk de voorstoel terug om het kinderzitje te kunnen plaatsen en waarborg daarbij dat een passagier die daar direct achter zit nog steeds comfortabel kan zitten.

Plaats het kinderzitje naar de stoel gericht en volg onderstaande instructies voor wat betreft het spannen van de onderste gordels over de correct ingestelde steun – het moet tegen de steun aanliggen. Wanneer het kinderzitje contact mocht maken met het dashboard, kan een stuk doek ertussen worden geplaatst om afdrucken te voorkomen.

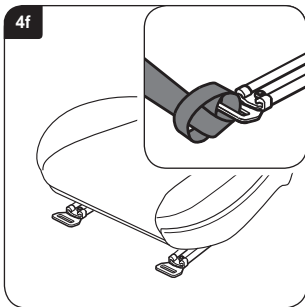


Plaats het kinderzitje achterwaarts gericht en druk deze stevig in de auto stoel (afb. 4c).

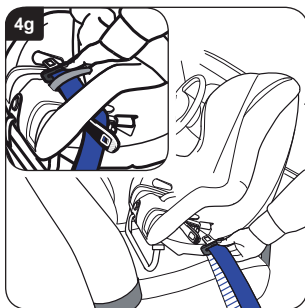
Schuif de achtersteun geheel uit door de twee ontgrendelingsknoppen in te drukken. Waarborg dat de beugels van de achtersteun naar voren zijn gericht en dat de banden niet zijn gedraaid. Verlaag de achtersteun en stel de hoogte zodanig in dat deze ongeveer 30 mm boven de vloer ligt (afb. 4c). Gebruik de liniaal afgedrukt op de achterpagina van dit handboek om de juiste afstand te krijgen van de achtersteun tot de vloer.



Schuif de lusuiteinden van de spangordels tussen de voorstoel en terug zoals getoond in (afb. 2d & 1 afb. 2e). Plaats de gesp-uiteinden van de spangordels rond de buitenzijde van het autozitje en voer ze door de lussen 2. Maak de gesp-uiteinden vast aan de beugels aan de achterzijde van het kinderzitje 3. Zet de spangordels provisorisch vast door de losse einden naar beneden te trekken 4.

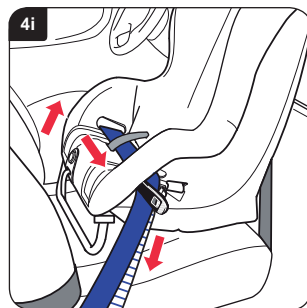
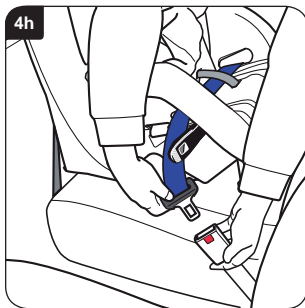


Schuif de lussen van de spangordels tussen de voorstoel en terug zoals getoond in **1** (afb. 4d). Plaats de gesp-uiteinden van de spangordels rond de buitenzijde van het autozitje en voer ze door de lussen **2**. Schuif de gesp-uiteinden onder de stoel. Klik de haken van de spangordels op de lippen aan de zijkant van het kinderzitje **3**. Zet de spangordels provisorisch vast door de losse einden naar beneden te trekken **4**.



Trek voldoende heup- en schoudergordel vrij (ca. 600–900 mm). Open de ontgrendelarm aan de zijde tegenover de autogordelsluiting. Trek de bekleding van het kinderzitje terug om de stappengordel vrij te leggen. Voer de riem door de ontgrendelgordelgeleider en zitkuipsleuf (afb. 4g), tot aan de bovenkant van het onderstel van de zitting, achter de stappengordel (**inzet**) en naar beneden door de sleuf aan de andere kant van het kinderzitje.

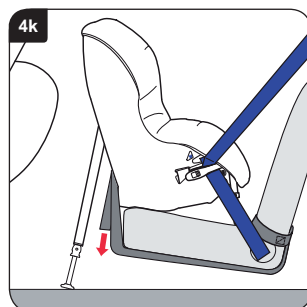
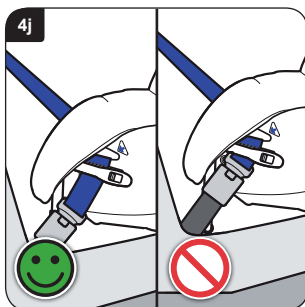
Open de andere ontgrendelarm, plaats de autogordel daaronder en bevestig de gordel in de sluiting (afb. 4h).



Trek al de overgebleven gordellengte door het kinderzitje en zorg ervoor, dat de autogordel niet wordt verdraaid (afb. 4i). Wanneer de autogordel zo strak mogelijk zit, sluit dan de ontgrendelarmen aan **BEIDE** zijden van het zitje en waarborg dat deze vastklikken.

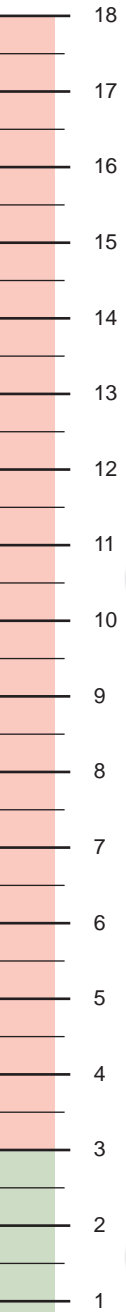
Staat de sluiting nu in de positie gemarkeerd als fout met een  en de autogordel kan niet correct worden gespannen (afb. 4j), probeer dan een andere plaats in de auto.

Trek tenslotte de spangordels vast door de losse einden naar beneden te trekken (afb. 4k) tot de achtersteun de vloer raakt. De achtersteun moet op een vaste vloer rusten dus niet op koffers of opslagdozen en dergelijke.



Test het kinderzitje na de installatie door deze alle richtingen op te bewegen. Indien deze nog los schijnt te zitten, moet u de installatie opnieuw uitvoeren.

Mocht het kinderzitje contact maken met het dashboard, dan kan een stuk doek ertussen worden geplaatst als bescherming.



BRITAX EXCELSIOR LIMITED

1 Churchill Way West
Andover
Hampshire SP10 3UW
United Kingdom

T.: +44 (0) 1264 333343
F.: +44 (0) 1264 334146
E.: service.uk@britax.com
www.britax.eu

**BRITAX RÖMER
Kindersicherheit GmbH**

Blaubeurer Straße 71
D-89077 Ulm
Deutschland

T.: +49 (0) 731 9345-199
F.: +49 (0) 731 9345-210
E.: service.de@britax.com
www.britax.eu

FR

1. Convient uniquement si les véhicules agréés sont équipés de ceintures de sécurité ventrales/3 points/statiques/à rétracteur, homologuées conformément au règlement UN/ECE n°16 ou d'autres normes équivalentes.
2. Ce système de retenue pour enfants est classifié pour un usage semi-universel et convient pour la fixation sur la position d'assise des voitures suivantes :

Veuillez consulter la liste de véhicules

Il se peut que la position d'assise d'autres véhicules soit adaptée à ce système de retenue pour enfants. En cas de doute, consultez le fabricant du système de retenue pour enfants ou le distributeur.

3. N'installez pas le siège enfant dos à la route sur les positions d'assise dont l'airbag est activé.

ES

1. Solo apto si los vehículos aprobados están equipados con cinturones de seguridad de cintura/de tres puntos/ estáticos/con retractor, de conformidad con la normativa UN/ECE n.º 16 u otras normas equivalentes.
2. Este sistema de sujeción para niños está diseñado para uso semi-universal y se puede fijar en la posición del asiento de los siguientes vehículos:

Consulte la lista de vehículos

La posición del asiento en otros vehículos también puede ser apta para aceptar este sistema de sujeción para niños. En caso de duda, consulte con el fabricante del sistema de sujeción para niños o con tiendas especializadas.

3. No oriente el asiento en el sentido contrario al de la marcha en posiciones en las que haya un airbag activo instalado.

PT

1. Apenas adequado se os veículos aprovados estiverem equipados com cintos de segurança abdominais/3 pontos/ estáticos/com retractor aprovados pelo Regulamento UN/ECE N.º 16 ou outras normas equivalentes.
2. Este Assento para Criança está classificado para utilização semi-universal e é adequado para fixar na posição do assento dos seguintes automóveis:

Consulte a lista de veículos

A posição do assento noutros automóveis também poderá ser adequada para aceitar este assento para criança. Em caso de dúvida, consulte o fabricante ou o vendedor do assento para criança.

3. Não utilize o assento virado para trás na posição do assento onde exista um airbag activo instalado.

IT

1. Adatto solo se i veicoli omologati sono muniti di cinture di sicurezza addominali/a 3 punti/statiche/con riavvolgitore, omologate ai sensi del Regolamento UN/ECE n. 16 o altre norme equivalenti.
2. Questo sistema di ritenuta per bambini è classificato per uso semi-universale ed è adatto al fissaggio in posti a sedere delle seguenti automobili:

Fare riferimento all'elenco dei veicoli

Potrebbero essere adatti ad alloggiare questo sistema di ritenuta per bambini anche i posti a sedere di altre automobili. In caso di dubbio, consultare il fabbricante del sistema di ritenuta o il dettagliante.

3. Non sistemare il seggiolino in posizione rivolta all'indietro nei posti a sedere dove è installato un airbag attivato.

NL

1. Alleen geschikt wanneer de goedgekeurde voertuigen zijn voorzien van 2-punts/3-punts/statische veiligheidsgordels met oprolmechanisme, goedgekeurd conform UN/ECE regelgeving nr. 16 of andere gelijkwaardige normen.
2. Dit kinderzitje is geclassificeerd voor semi-universeel gebruik en geschikt voor het vastzetten op een zitpositie in de volgende auto's:

Zie de voertuiglijst

Een zitpositie in andere auto's kan ook geschikt zijn voor plaatsen van dit kinderzitje. Neem bij twijfel contact op met de fabrikant van het kinderzitje of uw dealer.

3. Niet achterwaarts gericht gebruiken op zitposities waar een actieve airbag is geïnstalleerd.